

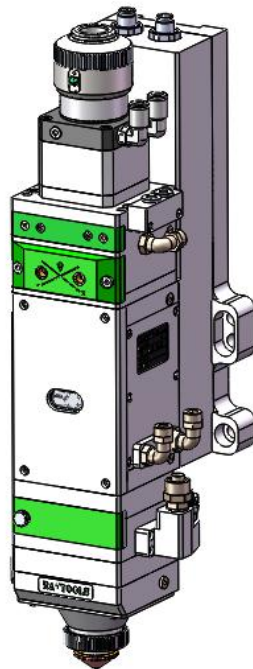


# BM114 SERIES

## 自动调焦切割头用户快速安装手册

---

BM114 SERIES Auto-Focusing Laser Cutting Head Quick Installation Guidance



## 前言/Preface

感谢您选购本公司的产品！

本手册对 **BM114 激光切割头** 的安装调试做了详细说明，以便于您快速的开始使用本产品；如果您还有其它事项需要了解的，可直接咨询本公司。

由于产品功能的不断更新，您所收到的产品在某些方面可能与本手册的陈述有所出入。在此谨表歉意！

上海嘉强自动化技术有限公司

地 址：上海市松江区东宝路 8 号

Dongbao Road No. 8, Shanghai, China

咨询热线：400-670-1510

邮 箱：[sales@empower.cn](mailto:sales@empower.cn)

网 址：[www.empower.cn](http://www.empower.cn)

### 目录/Table of contents

<b>1 概述</b> .....	<b>2</b>
1.1 结构介绍.....	2
<b>2 机械安装</b> .....	<b>3</b>
2.1 安装孔位.....	3
2.2 水管和气管连接.....	3
2.3 切割头线缆连接.....	5
2.4 光纤输入接口.....	6
2.5 光纤插入及接口方向调整.....	7
<b>3 系统装机与调试</b> .....	<b>7</b>
3.1 ETC_F100（第三方软件控制系统）装机.....	7
3.2 非总线板卡系统-BC.....	12
3.3 光束调中（QBH 接口）.....	14
3.4 调焦点位置.....	15
<b>4 维护</b> .....	<b>16</b>
4.1 清洁镜片.....	16
4.2 镜片的拆卸与安装.....	16
4.3 更换喷嘴连接件.....	20
4.4 ETC_F100 故障分析.....	20
<b>5 易耗物料配置表</b> .....	<b>22</b>
5.1 接口类别.....	22
5.2 准直 / 聚焦镜组.....	22
5.3 保护镜及其密封圈.....	22
5.4 喷嘴规格.....	22
5.5 线缆.....	23
5.6 陶瓷体.....	23

### 1 概述

#### 1.1 结构介绍

BM114 激光头包括光纤接口、准直模块、聚焦调中模块、保护镜模块、喷嘴模块等几个基本单元组成，外部各部分接口名称如图 1 所示。

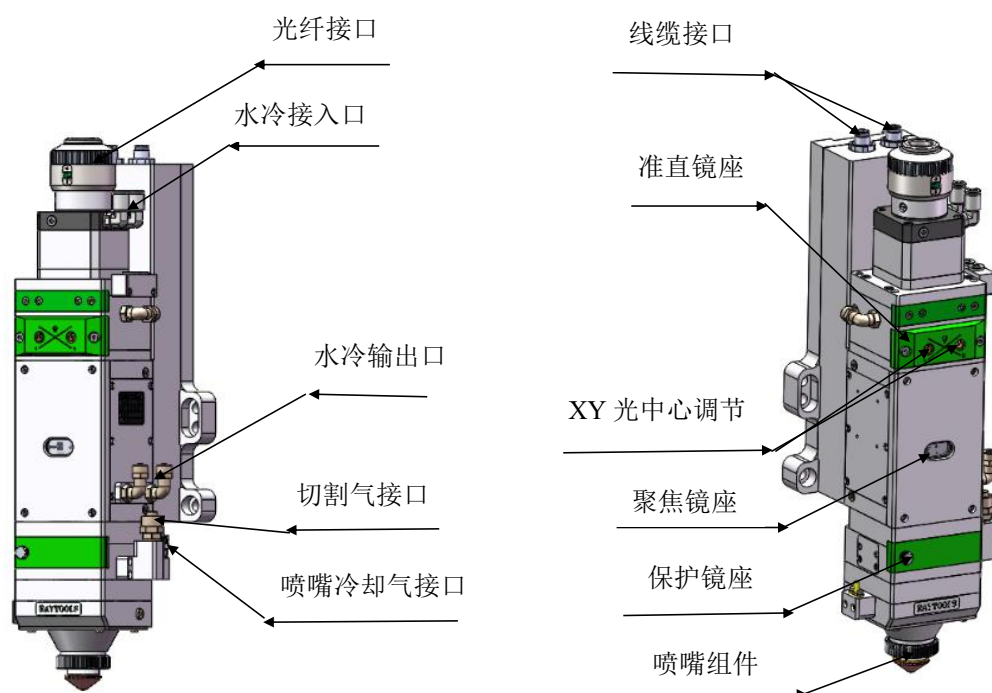


图 1.1 一激光头功能模块与外部接口

## 2 机械安装

### 2.1 安装孔位

BM114 激光加工头与机床固定的安装孔大小及位置关系如图 2.1 所示。建议客户按照要求将激光头垂直于加工板面安装，并保证激光头锁紧，此为保证稳定的切割效果的前提之一。

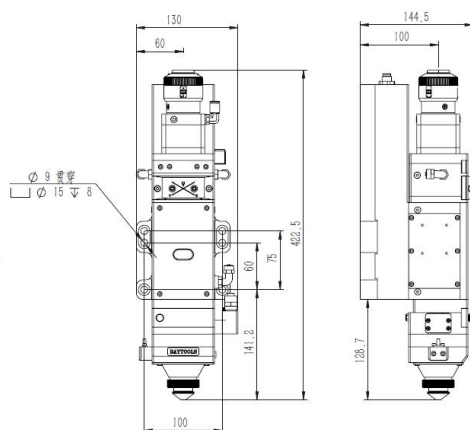


图 2.1 — 安装孔位置



注意：用于固定激光加工头的 Z 轴电机滑台板应与机床导通，并良好的接地。

### 2.2 水管和气管连接

#### 2.2.1 水冷接口

BM114 激光加工头在光纤接口、准直、聚焦都设置了冷却水路，其水进出的方向可以参照图 2.2 设置。需要注意的是在激光器功率大于 500 瓦时建议启用使用水冷。下方表格详细列出了推荐的水流速度。

水冷接口的设计为闭环系统，也可外部自由供水使用，但需符合列表中的要求。

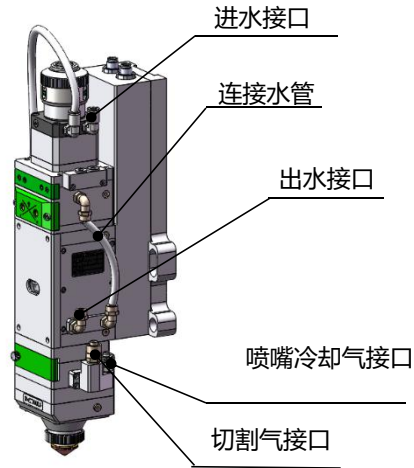


图 2.2 水管和气管接头位置

冷却水管管径（外径）	6mm
最小流速	1.8 升/分钟 (0.48gpm)
入口压力	170-520kPa (30-60 psi)
入口温度	≥室温 / > 结露点
硬度（相对于 CaCO <sub>3</sub> ）	<250mg/liter
PH 范围	6 to 8
可通过微粒大小	直径小于 200 微米

### 2.2.2 气体接口

切割气体中的杂质如碳氢化合物和水蒸气会损坏镜片，引起切割功率波动同时也会导致工件切面前后不一致，下表是推荐使用的切割气体规格，气体纯度越高，切割断面质量越好。

杂质可以在气体供应管路中被过滤掉，但氧气和水汽可以通过非金属材料渗透进光路系统，这是导致了灰尘和碳氢化合物出现的源头。推荐使用不锈钢材质的配件，同时必须使用

能去除最小到 0.01 微米微粒的过滤器来净化。

推荐使用带有不锈钢膜片的压力表，工业压力表会吸入空气，如果采用橡胶膜片，会由于老化等原因产生碳氢化合物。

喷嘴冷却气体推荐使用氮气或精细过滤的空气，压力应小于 10bar。不可使用氧气作为冷却气体。

切割气体	纯度	水蒸气最大含量 (ppm)	碳氢化合物的最大含量 (ppm)
氧气	99.95%	<5 ppm	<1 ppm
氮气	99.99%	<5 ppm	<1 ppm
氩气	99.998%	<5 ppm	<1 ppm
氦气	99.998%	<5 ppm	<1 ppm

气管管径规格	
切割气 管径 (外径)	10mm
冷却气 管径 (外径)	8mm



**注意：**不可随意更换气管接头，尤其不要用生料带进行接头的密封，否则会造成气路堵塞，无法进行正常切割，同时损坏激光头部件。

## 2.3 切割头线缆连接

### 2.3.1 连接线缆与切割头的连接

将电机动力线缆，编码器线缆，分别与切割头上的对应连接器连接（如图 2.3），预留合

适的长度后，将线缆穿入机床线缆履带槽内固定好。

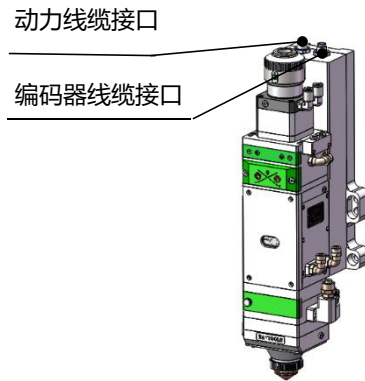


图 2.3 — 激光切割头的线缆接口

### 2.3.2 连接线缆与驱动器连接

按线缆套管上的定义说明将电机动力线和信号线与驱动器上的对应接口连接好。驱动器及其他接线详见本手册系统装机与调试部分。

（注意：限位传感器低电平常闭输出模式）



注意：所有接线均在断电状态进行，接好线检查无误后方可上电调试。

## 2.4 光纤输入接口

BM114 适用于绝大多数的工业激光发生器。其自身装备有准直镜组件。

光纤末端和切割头之间的连接部分称为光纤接头。常用的光纤接头包括 QBH、QD 等，每一款光纤接头都有其独特的固定方法。请参考相应的光纤接头使用介绍。



警告：光学器件必须保持洁净，在使用之前必须清除所有灰尘。如果激光头为光纤垂直插入，那



么就必须将激光头旋转 90 度到水平放置，再插入光纤以阻止灰尘从接口进入掉落在镜片表面。插好光纤后再固定激光头。

### 2.5 光纤插入及接口方向调整

结合 QBH 接头说明光纤插入方法

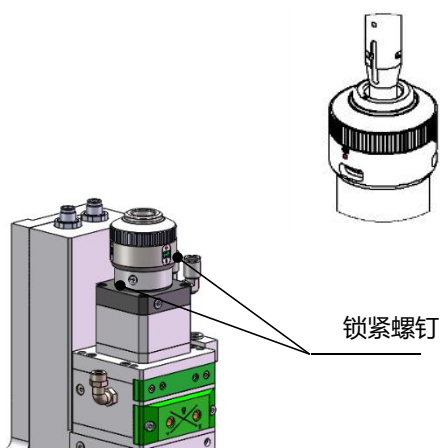


图 2.4— QBH 接口插光纤示意图

首先使 QBH 接口端面红点和旋转手轮红点对齐；然后取下 QBH 防尘盖，将光纤输出端红色标识对准 QBH 红色标记，直线插入至底；接着顺时针旋转 QBH 手轮，听到“哒”的声音后到位，然后将手轮往上拉，再次顺时针旋转到底。（如图 2.4）

如果光纤接头插入接口时，光纤上的红点和激光头接口上的红点角度相差太远，导致无法对齐插入，这时可以参考下面步骤来调整激光头上光纤接口的位置来解决这个问题。如图 2.4 所示，用扳手拧松该零件图示位置的 4 颗锁紧螺钉，旋转 QBH 接口，使红色标记到位后拧紧锁紧螺钉。

## 3 系统装机与调试

### 3.1 ETC\_F100（第三方软件控制系统）装机

#### 3.1.1 接口与信号

##### 1. 接口

接口	描述
CON1	DB15 母座，连接伺服驱动器的接口。
CON2	连接外部 IO 设备的接口。

CON3	连接 24V 直流电源的接口。
CON4	连接外部 IO 设备的接口。

### 2. 信号

CON1 接口的引脚信号：

引脚	说明
1	OUT_Servo_DA (驱动器速度指令)
2	Servo_TGON (驱动器抱闸信号)
3	Servo_CLR (驱动器报警清除信号)
4	Servo_OS (驱动器零速钳位, 用于控制电机锁轴)
5	PGND (电源地)
6	E1_A_N (编码器 A 相负)
7	E1_B_N (编码器 B 相负)
8	E1_C_N (编码器 C 相负)
9	AGND (模拟地)
10	Servo_ALM (驱动器报警信号)
11	Servo_SON (驱动器使能信号)
12	VDD_24V (电源)
13	E1_A_P (编码器 A 相正)
14	E1_B_P (编码器 B 相正)
15	E1_C_P (编码器 C 相正)

CON2 接口的引脚信号：

引脚	说明
N/A	/

N/A	/
报警输出	发生异常报警时，输出高电平信号，常态为高阻态
回零	标定的输入信号
模拟地	模拟信号共地，模拟信号包括：焦点设置输入、焦点反馈输出
焦点设置	焦点高度设置输入信号，为模拟量
焦点反馈	输出当前的焦点高度，为模拟量
抱闸+	带抱闸功能电机的抱闸信号线，负极接电源负。ETC-F100 内部自带继电器，可直接接抱闸线

CON4 接口的引脚信号：

引脚	说明
急停输入	出现状况时，按急停按键可以实现紧急停止，OUT_Servo_DA 输出 24V
N/A	/
调焦到位	焦点到达设置高度后输出 24V
N/A	/
N/A	/
调焦使能	上升沿控制调焦开，下降沿控制调焦关
下限位	下限位输入信号，低电平有效
上限位	上限位输入信号，低电平有效

**注：**以上表格说明只针对出厂默认设置的 ETC-F100 控制器。为适配外部电路，ETC\_F100 内部有跳线帽可选择输入信号低电平有效或高电平有效，选择输出信号低电平有效或高电平有效，需更改相应信号电平时，请联系供应商更改。

### 3.1.2 接线示意图:

电机是交流伺服电机，在驱动器接线端 L1、L2 和 L1C、L2C 分别接 220V 交流 L 和 N。接线方式详见图 3.1。

限位信号：限位接线定义如图 3.2 所示。

棕色	白棕色	绿色	白绿色
+24V	0V	上限位	下限位

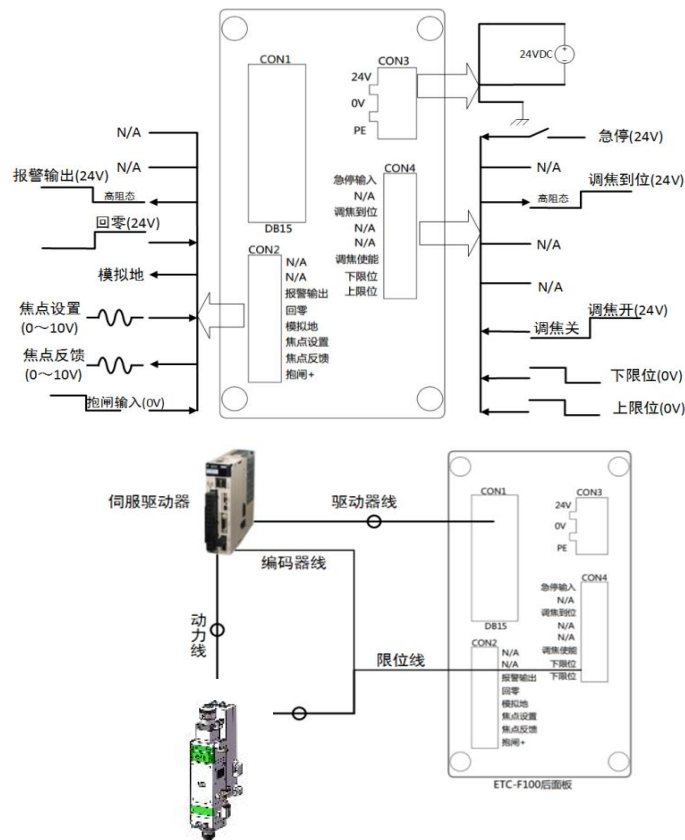


图 3.1 — ETC\_F100 接线说明

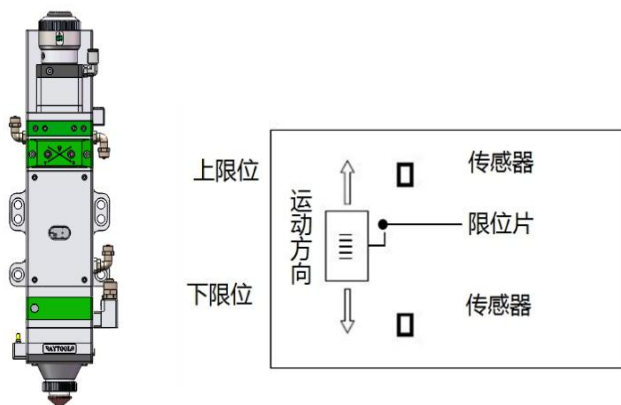


图 3.2 — 限位示意图

注：限位传感器是低电平有效，常闭信号，不触发时持续输出 0V 信号。

### 3.1.3 ETC\_F100 外形尺寸

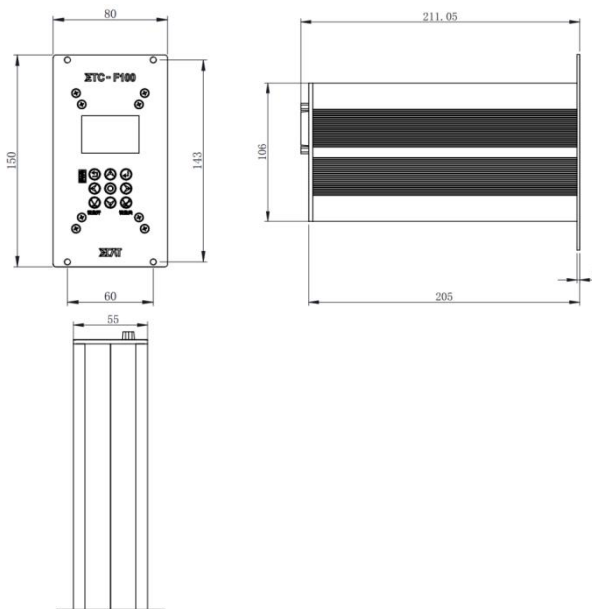


图 3.3 — ETC\_F100 外形尺

### 3.1.4 驱动器外形尺寸

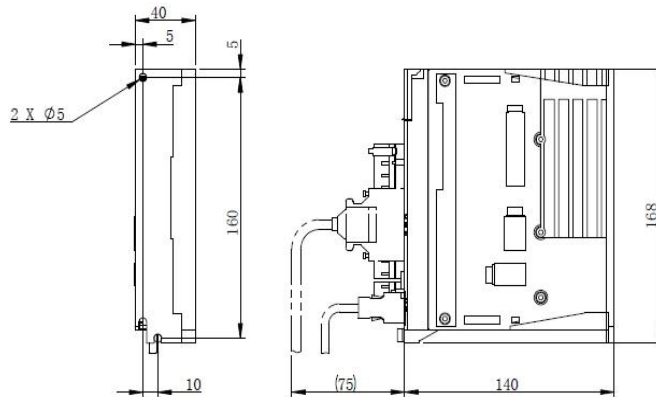


图 3.4 一驱动器外形尺寸

## 3.2 非总线板卡系统-BC

### 3.2.1 接线示意图:

BM114 使用的电机是交流伺服电机，需要在驱动器接线端，L1、L2 和 L1C、L2C 分别接 220V 交流 L 和 N。接线方式详见图 3.5，驱动器安装尺寸详见图 3.4。

限位信号：限位接线定义如图 3.2 所示。

棕色	白棕色	绿色	白绿色
+24V	0V	上限位	下限位

注：限位传感器是低电平有效，常闭信号，不触发时持续输出 0V 信号。

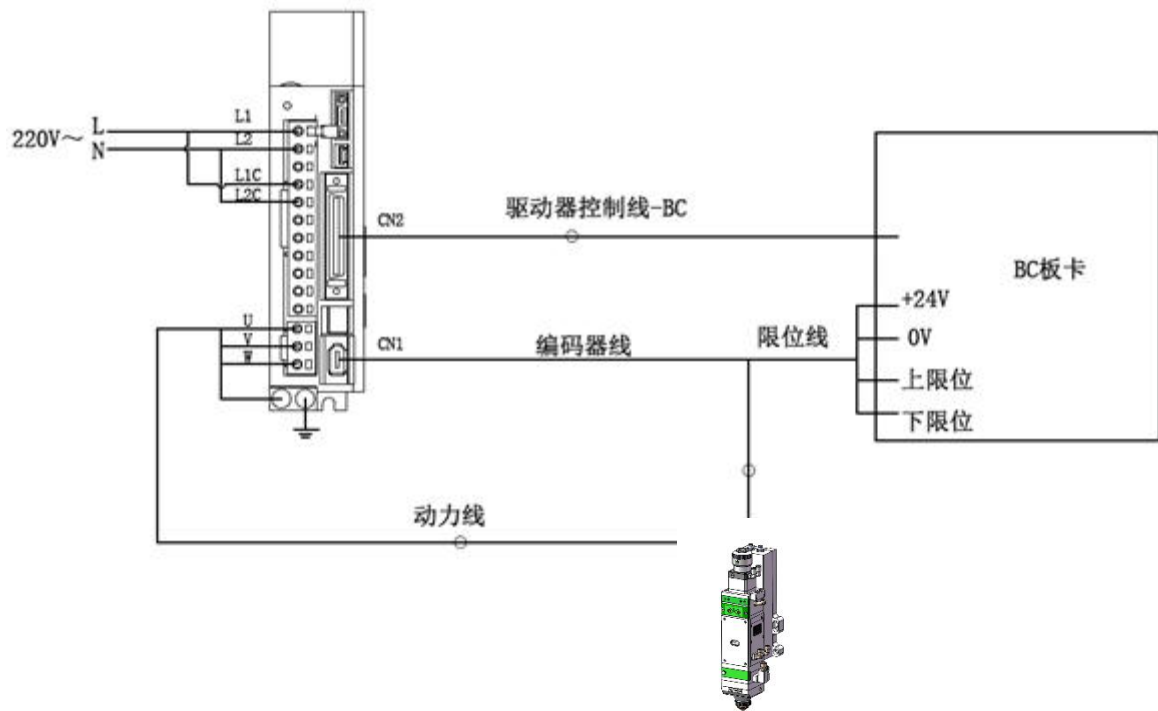


图 3.5 — 非总线板卡系统-BC

### 3.2.2 软件设置

适配 BC 板卡软件：

1. 打开 BC 后置平台设置软件，点击焦点控制栏，设置焦点控制参数。
2. 图 3.6 为 BM114 光学配比焦点参数设置值。



图 3.6 BM114 100/150 光学配比焦点参数设置值

3. 保存参数，退出平台配置。
4. 点击操作界面，开始正常使用。

### 3.3 光束调中（QBH 接口）

切割质量很大程度上取决于透镜居中与否。透镜未居中，激光光束可能接触喷嘴或内壁，产生高温变形。在更换喷嘴后或切割质量下降时，需要考虑进行透镜调中操作。

BM114 激光切割头的调中可以通过调整准直镜 X-Y 方向的位置来完成。

如图 3.12 所示。通过内六角扳手可调松或者拧紧调节螺丝直到光束位于喷嘴中间位置。确保激光束从喷嘴中心输出。常用的一种方法胶带打点法：

取一块透明的胶带展平贴到喷嘴中心孔端面正下方；

打开激光器内部的引导红光找到并观察透明胶带上红光相对喷嘴中心的位置。通过调节螺丝将红色光斑调到喷嘴的相对中心位置；



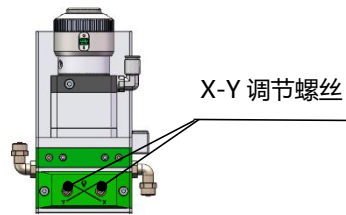


图 3.12— QBH 接口光束调中

下一步打开并调整激光发生器在 80W-100W 的功率范围，进行手动打点；

撕下胶带检查孔是否位于喷嘴中心；

重复以上步骤，找到光束最佳的相对喷嘴中心位置；

这种调中需要一系列的调整，是一般激光调中的基本操作。

### 3.4 调焦点位置

BM114 配备了自动调焦系统，但是初始设置或更换了镜片、激光器等时仍需要手动打点来重新确定焦点位置。关于操作系统参数详细设置请参照系统使用说明。

手动打焦点可参照如下步骤：

1. 使激光头刻度显示至最大值，激光功率范围设置为 80-100w；

2. 然后每移动 0.5mm 以内（越小越好）在美纹纸上开激光打一个孔；

3. 数次打孔，最终对比找出孔径最小的孔所对应的刻度即为零焦，即此时焦点刚好在喷嘴端面处。

## 4 维护

### 4.1 清洁镜片

激光切割的加工工艺特点，需定期维护镜片，建议保护镜一周清洁一次，准直镜和聚焦镜 2~3 月清洁一次。为了方便维护保护镜，保护镜座采用了抽屉式结构。（图 4.1）

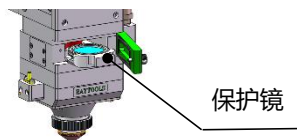


图 4.1 — 更换保护

#### 镜片的清洁

使用工具：防尘手套或指套、聚酯纤维棉签、无水乙醇、橡胶气吹（洁净压缩空气）等。

清洗方法：

1. 左手大拇指和食指带上指套；
2. 将乙醇喷洒到聚酯纤维棉签上；
3. 左手大拇指和食指轻轻捏住镜片的侧面边缘。（注意，指套不能碰到镜片表面，以免留下痕迹）；
4. 将镜片正对双眼，右手拿好聚酯纤维棉签，从下往上或者从左往右，单一方向轻轻拭擦镜片，（切忌不能来回擦拭，以免镜片二次污染），并用橡胶气吹（洁净压缩空气）吹拂镜片表面。正反两面都要清洁，清洁完后再次确认不能有以下残留：清洁剂、浮灰、异物、杂质。

### 4.2 镜片的拆卸与安装

整个过程需在一个洁净的场所完成，且拆装镜片时必须带上防尘手套或指套。

### 4.2.1 保护镜片的拆装

保护镜为易损件，损坏后需更换。

- 如图 4.2，打开保护镜盖板，捏住抽屉式镜座两边拉出保护镜座；
- 取下保护镜压圈，戴好指套取出镜片；
- 清洁镜片、镜座和密封圈，如弹簧密封圈已损坏需换一个的；
- 将擦拭干净的新镜片（不分正反面）安装到抽屉式镜座里；
- 装回保护镜压圈；
- 将保护镜座重新插回激光加工头，扣好保护镜盖板。

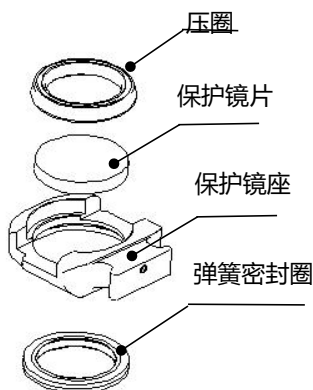


图 4.2 — 保护镜片座结构



**注意：**不可直接抠弹性密封圈的边缘将其拉出，这样非常容易损坏弹性密封圈。

### 4.2.2 准直镜片的拆装

- 拆装准直镜片参考如下步骤进行。
- 拆下激光头，移至洁净场所，清理干净激光头表面所有灰尘；
- 用 3mm 的内六角扳手拧开准直保护镜组件的锁紧螺钉（如图 4.3 所示），与准直保护镜组件连接的部分用美纹纸封好，防止灰尘掉入；

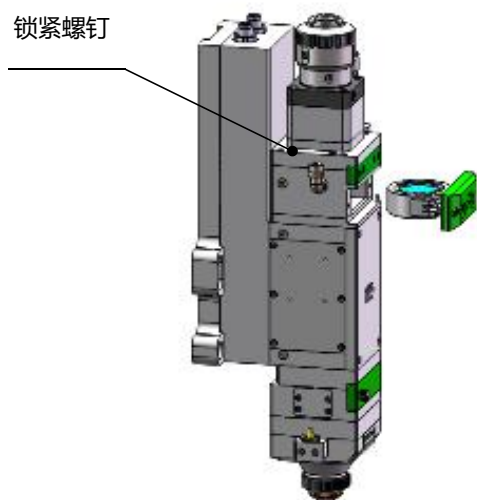


图 4.3 — 拆准直镜组

- 用拆镜工具拧出准直镜组，用拆镜工具取下弹簧压圈和准直镜片；
- 清洁或更换准直镜片；
- 如图 4.4 按顺序重新组装好准直镜组件，注意弹簧压圈适当用力旋紧，并重新旋进准直组件中；
- 锁紧准直组件的锁紧螺钉；
- 使用前检查焦点位置是否在喷嘴孔中心，如不在中心，需重新调中操作。

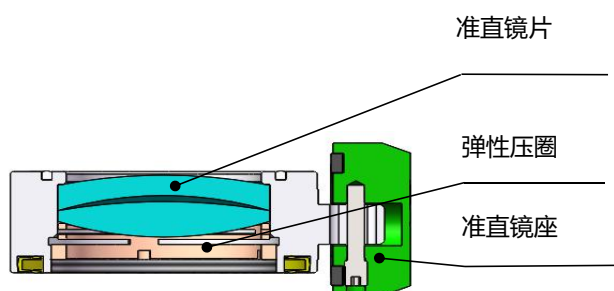


图 4.4 — 准直镜片安装示意图

### 4.2.3 聚焦镜片的拆装

- 拆装聚焦镜片参考如下步骤进行。
- 打开防尘盖，拧开聚焦镜组的锁紧螺钉（如图 4.5 所示）；
- 取出聚焦镜组，用胶带纸封好聚焦镜组和激光头上的聚焦镜安装窗口；

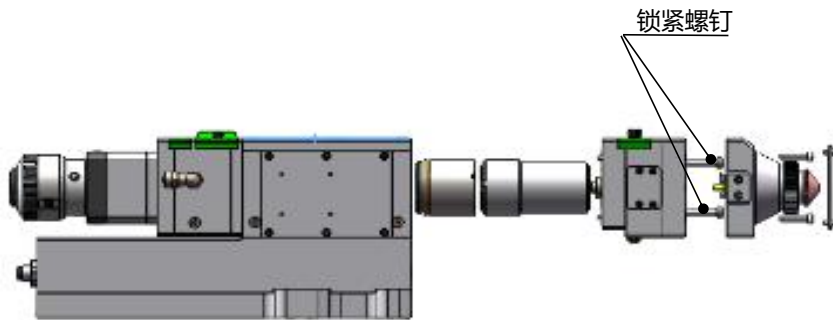


图 4.5— 拆聚焦镜组

- 将聚焦镜组移至洁净场所，用拆镜工具取下弹簧压圈和聚焦镜片；
- 更换或清洁聚焦镜片；
- 按图 4.6 所示方向将聚焦镜片和弹簧压圈小心地安放到镜座内，适当用力旋紧压圈；
- 将聚焦镜座装回切割头并锁紧安装螺钉；
- 检查焦点位置是否在喷嘴孔中心，如不在中心，需重新调中操作。

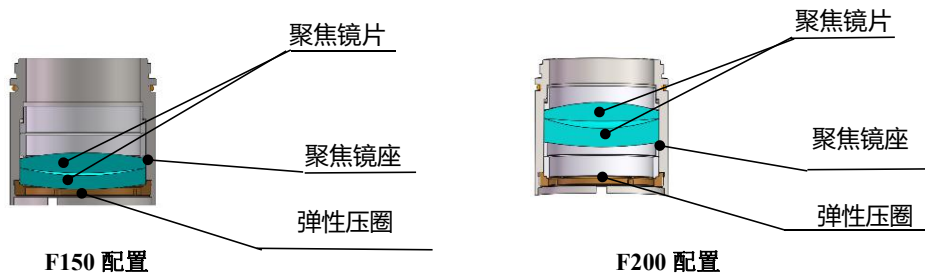


图 4.6— 聚焦镜片安装示意图

## 4.3 更换喷嘴连接件

在激光切割的过程中，激光头难免会被撞到，这样就需要更换喷嘴连接件。

### 4.3.1 更换陶瓷体

- 旋下喷嘴；
- 手按压陶瓷体，使其固定不偏斜，然后旋下压套；
- 将新陶瓷体的销孔和 2 个定位销对准，用手压住陶瓷体，旋上压套；
- 旋上喷嘴，用适宜的力度拧紧。

### 4.3.2 更换喷嘴

- 拧下喷嘴；
- 换上新喷嘴，用适宜的力度重新拧紧。
- 更换喷嘴或陶瓷体后必须重新做一次电容标定。

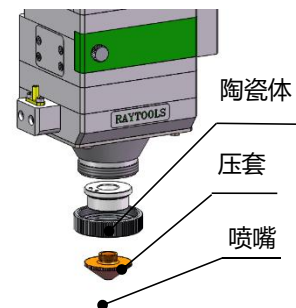


图 4.7 — 更换喷嘴连接件

## 4.4 ETC\_F100 故障分析

### 4.4.1 报警信息

ETC\_F100 可能会产生如下报警信息：

#### 1. 上下限位报警

当系统检测到 Z 轴上限位或下限位的传感器信号时，会产生此报警。若不符合要求，请重新设置该传感器的位置。若一直显示此报警，请检查：

限位传感器是否被不明物体遮挡；

限位传感器安装不当。

#### 2. 编码器方向错误报警

当编码器脉冲增长的方向和指令方向不一致时，会产生编码器方向错误。在功能测试中，

可以根据实际情况，选择运动方向正确与否，ETC-F100 会自动修正编码器方向。一般情况下，ETC-F100 是不会报此错误。

### 3. 超出 Z 轴行程报警

当实际 Z 轴坐标大于 Z 轴行程上限或小于 0 时，会产生此报警。出现此报警时请注意：

Z 轴行程设置是否恰当；

刻度盘位置是否超行程。

4. 正常情况下，当驱动器出现报警时，会显示伺服报警。若驱动器正常，显示报警，则可能由以下情况引起：

伺服驱动器接线不正确；

外部干扰。

## 4.4.2 常见问题分析

### 1. 实际调焦高度与设定调焦高度相差较大

参数设置不正确，丝杆导程与实际导程不匹配会导致此问题。

### 2. 标定过程异常终止

刻度盘在上限位点附近：刻度盘处于上限位时，在进行伺服标定时会出现此异常。

下限位位置过高：当下限位传感器安装不当，处于焦点位置时，在进行焦点标定时会发生此异常。

Z 轴行程设置有误：Z 轴行程过小时，在进行焦点标定时可能会发生此异常。

### 3. 回零或点动时驱动器报 C90 异常

若编码器线连接正常，则此异常很可能是由外部干扰导致，可将驱动器供电连接电源滤波器后再接电源。

### 4. 屏幕显示异常

由于外部干扰可能会导致屏幕异常显示，出现此异常时请将 ETC-F100 断电重启。

### 5 易耗物料配置表

#### 5.1 接口类别

光纤接口	光纤接口料号
QBH (水冷)	211FIA3003
QD (水冷)	211FIA3002

#### 5.2 准直 / 聚焦镜组

激光头配置	镜组类别	镜座组件料号
D37-100	准直镜组	120BH1001A
D37-150	聚焦镜组	120BH1002A
D37-190.5	聚焦镜组	120BH1003A

#### 5.3 保护镜及其密封圈

保护镜片	保护镜片料号
D37 x 1.6mm (上 / 中保护镜片)	211LCG0045
D37x7 下保护镜片)	110255IAG0004

#### 5.4 喷嘴规格

单层喷嘴规格	单层喷嘴料号	双层喷嘴规格	双层喷嘴料号
φ 2.0	120AU3520A	1. 2E	120GJT3004
φ 3.0	120AU3530A	1. 3E	120GJT3005



∅ 4.0	120AU3540A	MCSA 4.0	120GJT3006
∅ 5.0	120AU3550A	∅ 10(内双) 不 锈钢专用	120AU3500A
∅ 6.0	120AU3560A		
1.4SP (碳钢专 用)	120GJT3003		

### 5.5 线缆

线缆规格	线缆料号
编码器线缆 30M	ELNOC3330M00050B
动力线缆 30M	ELNOD3230M00051B
C200 控制线	752EA50014
柏楚位置环脉冲控制线	752EA80008
柏楚速度环模拟量控制线	752EA80009
维宏位置环脉冲控制线	752EA50021
超五类工业网络电缆-总线用	1104406A0003

### 5.6 陶瓷体

陶瓷体料号	120515099A
-------	------------