



# AK390 SERIES

## 20 KW 激光加工头用户手册

---

AK390 SERIES 20 KW Laser Head User Manual

**Empower** 嘉强

Hotline: 400-670-1510

Email: [sales@empower.cn](mailto:sales@empower.cn)

Add: 上海市 松江区新飞路 1500 弄 72 号



版本:	V1.1
日期:	2017/11/28

历史版本:

历史版本	发布日期	更改简述	编辑人	编辑日期	审稿人	审稿日期
V1.1	2018/11/28	建立 AK390 产品说明书	Hannah Ji	2018/04/04		

## 前言

感谢您选择本公司的产品！

上海嘉强自动化技术有限公司成立于 2009 年，拥有智能激光加工头、智能软件、智能硬件、激光制造综合解决方案等产品线，致力于提供专业的激光制造应用综合解决方案、包括激光切割、焊接、熔覆、打标等，全心全意为激光设备集成商和用户提供一站式服务。

### 注意

建议每一位与本产品有关的工作人员（维修、操作、日常维护、定点检查人员）都要阅读这本说明书；

操作者应具备相关的技术培训，或有专人指导；

如果您能遵循说明书中的提示，不仅可以避免危险事故，降低维修费用，减少停机检修时间，还可以提高机器的工作效率和使用寿命；

说明书应保存好以供随时查阅

### 版本

本手册所记载的信息一旦更改并不另行通知。在此谨表歉意！

### 产品保证

Empower 公司保证这款产品没有任何材质和加工上的缺陷，保质期为一年，从 Empower 公司运抵产品之日起计算。在保质期内，Empower 公司将会负责维修、替换被确认的缺陷产品。

## 目 录

前 言 .....	2
一、 产品概述 .....	5
1.1 产品结构示意图 .....	5
1.2 主要功能介绍 .....	6
1.2.1 光纤接口组件 .....	6
1.2.2 准直组件 .....	6
1.2.3 聚焦组件 .....	6
1.2.4 保护镜组件 .....	6
1.2.5 功能组件 .....	6
1.3 产品配置及选型 .....	7
1.3.1 光纤接口 .....	7
1.3.2 准直铜镜配置 .....	7
1.3.3 聚焦铜镜配置 .....	7
1.3.4 功能组件配置 .....	8
1.4 包装清单 .....	9
二、技术规格 .....	10
三、安装、调试及应用分功能介绍 .....	11
3.1 光纤输入接口及调整 .....	11
3.2 三路熔覆激光头 .....	12
3.2.1 产品应用范围 .....	12
3.2.2 机械安装孔位 .....	13
3.2.3 水路、气路和粉路连接 .....	14
3.2.3 调试 .....	17
3.3 焊接激光头 .....	20
3.3.1 产品应用范围 .....	20
3.3.2 机械安装孔位 .....	20
3.3.3 水路和气路连接 .....	21
3.3.4 调试 .....	23
3.4 宽带熔覆激光头 .....	24
3.4.1 产品应用范围 .....	24
3.4.2 机械安装孔位 .....	26
3.4.3 水管和气管连接 .....	26
3.4.4 调试 .....	29
3.5 淬火激光头 .....	31
3.5.1 产品应用范围 .....	31
3.5.2 机械安装孔位 .....	31
3.5.23 水管和气管连接 .....	31
3.5.4 调试 .....	34
四、维护 .....	35
4.1 镜片的拆卸与安装 .....	35

4.1.1 保护镜片的拆装 .....	35
4.1.2 准直镜片的拆装 .....	36
4.1.3 聚焦镜片的拆装 .....	36

## 一、产品概述

本手册涵盖 AK390 系列产品的基本安装，出厂设置，操作使用和保养服务等各个环节的概括说明。具体光学机械或定制配置较多，本手册说明仅对其主要的单元部件进行介绍。

AK390 系列激光反射式聚焦系统是经过实践证明性能良好的激光加工头，是适用于各种不同需求的激光焊接和淬火、熔覆。AK390 系列反射式激光聚焦系统，反射镜内置水路，直接水冷，适用于 20 千瓦内激光加工聚焦系统中的金属反射镜由高精密的金刚石车床和高速切削机加工而成，镜片加工精度满足衍射极限成像要求。

### 1.1 产品结构示意图



## 1.2 主要功能介绍

### 1.2.1 光纤接口组件

本款产品配置光纤接口包含 1-QD/2-QBH/3-LLK-D/4-LLK-B 四种类型，是与激光器光纤连接的核心连接器，提供行业标准的光纤接入口，适配不同激光器。

### 1.2.2 准直组件

准直组件包含 XY 调中机构、镜座、5-准直铜镜等，其中铜镜自带水冷系统。

### 1.2.3 聚焦组件

聚焦组件包含镜座与 6/7-聚焦镜片，聚焦铜镜分圆形光斑-6 与条形光斑-7 两款可供客户选用，整体激光头只需更换一块聚焦镜就可以实现圆形光斑与条形光斑的自由切换。

### 1.2.4 保护镜组件

保护镜组件-8，保护镜带水冷系统，保护镜片采用抽屉式安装，更换方便；保护镜为耐压设计能承受气体的高压冲击。

### 1.2.5 功能组件

本款产品可以实现三路熔覆、焊接、宽带熔覆、激光淬火等功能，通过切换不同的组件就可实现不同功能应用的切换，性价比最高的一款激光加工头。

## 1.3 产品配置及选型

### 1.3.1 光纤接口

光纤接口类型	料号	配置说明
QD	211FIA0003	适配 IPG、TRUMPF、锐科、凯普林等激光器
QBH	211FIA1003	适配 IPG、TRUMPF、锐科、凯普林等激光器
LLK-D	211FIA0009	适配 laserline 激光器
LLK-B	210FIA0006	适配 laserline 激光器
其他		可定制

### 1.3.2 准直铜镜配置

序号	焦距	料号	配置说明
5	75mm	220KG69693	NA: 0.16-0.22
	100mm	220KG14585	NA: 0.1-0.12
	125mm	220KG14586	NA: 0.1-0.12
	150mm	220KG14587	NA: 0.1-0.12
	200mm	220KG14588	NA: 0.08
	其他	可定制	

### 1.3.3 聚焦铜镜配置

#### 圆形光斑

序号	焦距	料号	配置说明
6	200mm	220KG14588	非标准配置
	250mm	220KG14589	标准配置
		220KG53085	
	300mm	220KG14590	标准配置
	350mm	220KG46889	标准配置
	400mm	220KG14697	
其他	可定制		

#### 条形光斑

序号	焦距	光斑尺寸	料号	配置说明
7	300mm	10X2	220KG62998	标准配置
		15X2	220KG76650	
		20X2	220KG67882	
		20X4	220KG76651	
		光斑尺寸可		



		定制		
	其他焦距可定制	光斑可定制		

### 1.3.3 保护镜


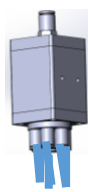

序号	名称	料号	规格
8	保护镜	211LCG0069	50mmX2mm - 1064nm

### 1.3.4 功能组件配置

序号	功能	料号
9	三路熔覆组件	120321710A
10	焊接组件	120320A00A
11	宽带熔覆组件	120325300A
12	淬火组件	120321300A

## 1.4 包装清单

### 三路熔覆头标准配置包装清单:

名称	激光头	分粉器	调节工具
数量	1	1	1
订货料号	不同配置不同料号 (联系销售)	120322100A	11027JV0005
图片			

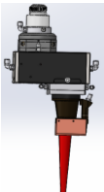
### 焊接头标准配置包装清单

名称	数量	订货号	图片
激光加工头	1	不同配置不同料号 (联系销售)	

### 宽带熔覆激光头标准配置包装清单

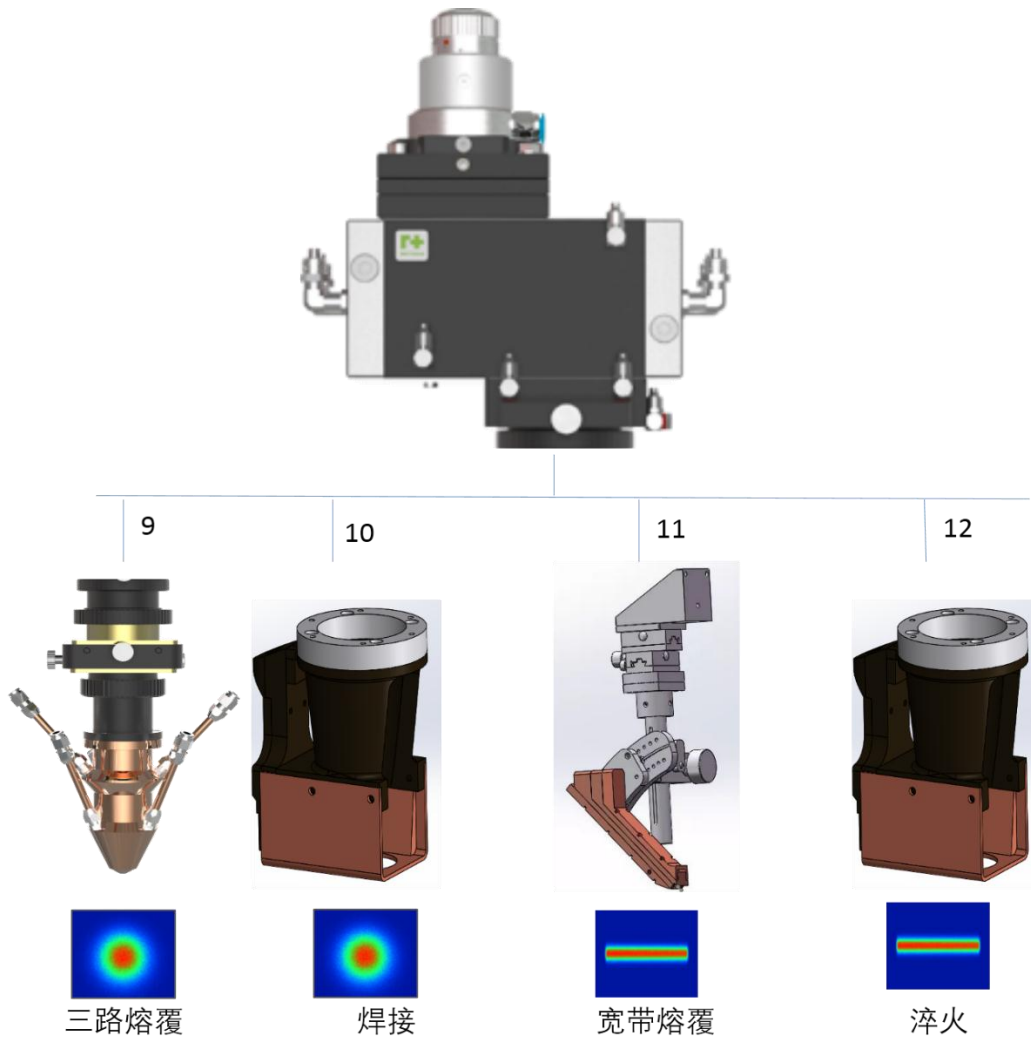
名称	数量	订货号	图片
激光加工头	1	不同配置不同料号 (联系销售)	

### 淬火激光头标准配置包装清单

名称	数量	订货号	图片
激光加工头	1	不同配置不同料号 (联系销售)	

注：以上表格只针对标准出厂配置。

## 二、技术规格



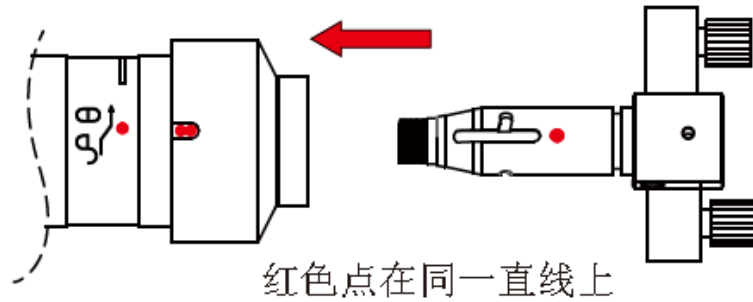
技术参数列表:

适配激光器类型	IPG/TRUMPF/LASERLINE/相干/锐科/凯普林等
接口类型	QD/QBH/LLK-D/LLK-B
功率等级	≤20KW
通光孔径	49.5mm
波长范围	900nm-1100nm
保护镜规格	φ 50.8mm X 1.5~2mm
重量 (不同配置有出入)	5kg 左右

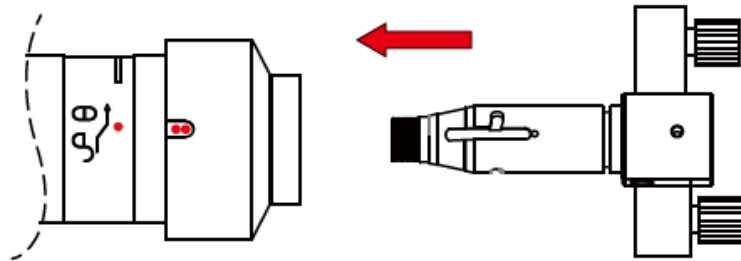
### 三、安装、调试及应用分功能介绍

#### 3.1 光纤输入接口及调整

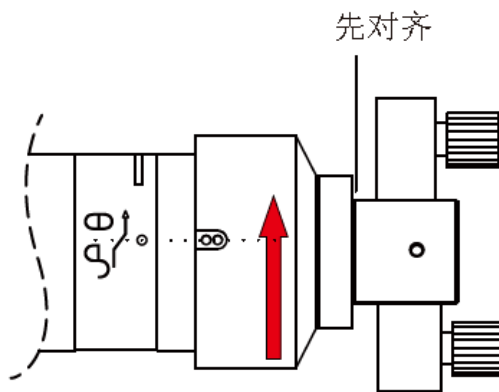
1. 先将激光头和光纤接头置于水平状态
2. 用无尘清洁棒和无水乙醇清洁 QBH 和光纤接头上的灰尘



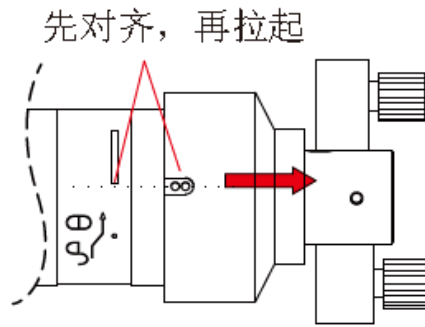
3. 将光纤接头轻轻插入 QBH



4. 插到底后，将转动套上的两个红色标志，按箭头方向旋转与白色标志框对齐；

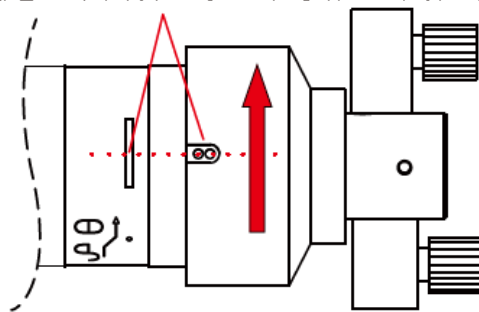


5. 再将转动套按图方向拉起；



6. 按图方向再次轻轻旋转，力度要适中，通常感觉到较紧即可(用大拇指和食指拧)。

对齐或超过中间都可以，但要注意到位就不要再扭动



注意:不要大力扭动，可能会造成精密机构损坏!

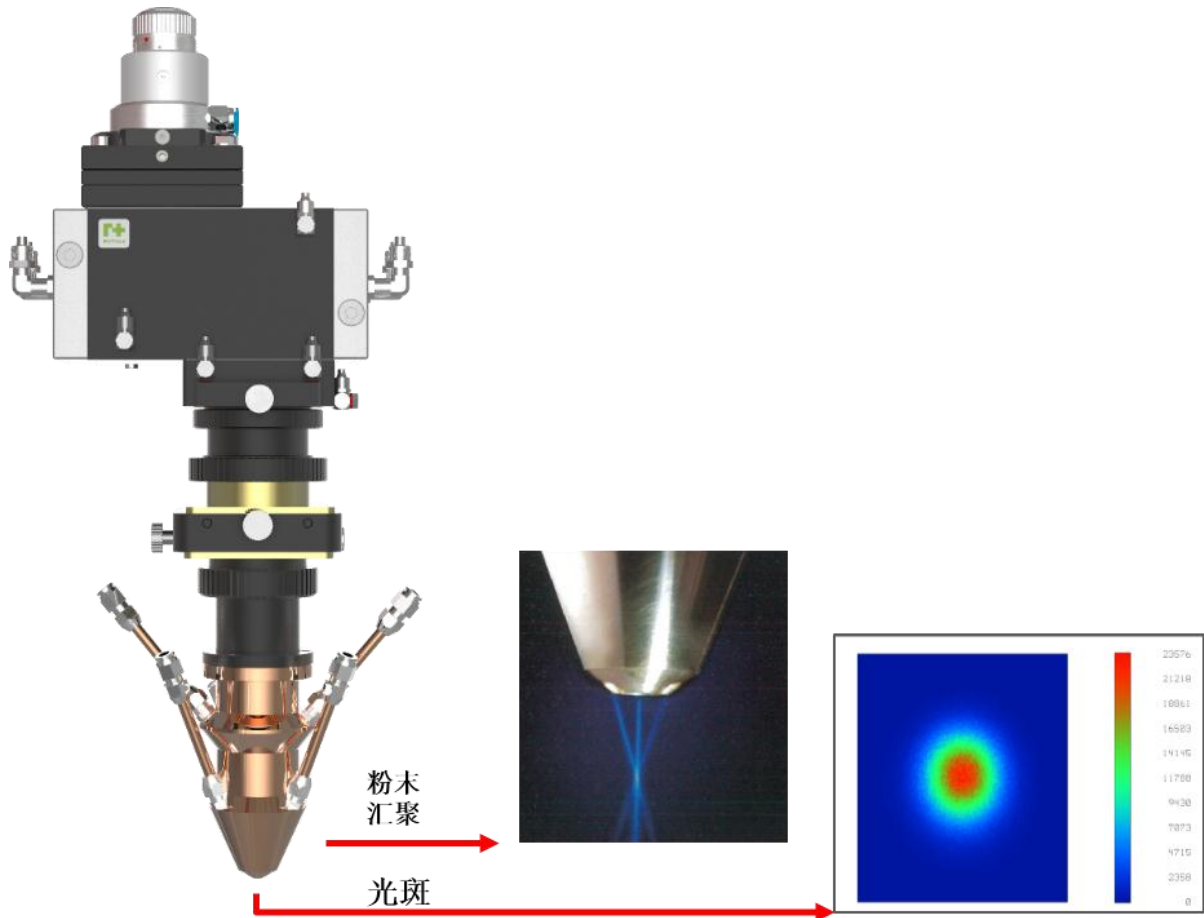
为避免灰尘或是脏污意外进入光纤接头，先把光纤棒部分擦干净!

将在激光头置于水平状态下再插入光纤插头。

## 3.2 三路熔覆激光头

### 3.2.1 产品应用范围

AK390 配置三路熔覆头以后能够出色地完成工业级的熔覆工作，包括金属模具以及金属零件、轴类的表面处理和修复。其熔覆产品具有热畸变小、熔深浅、稀释率低、强度高、能够选区熔覆、熔覆合金粉末几乎无限制等优点，广泛应用于汽车、航天、采矿等工业领域。

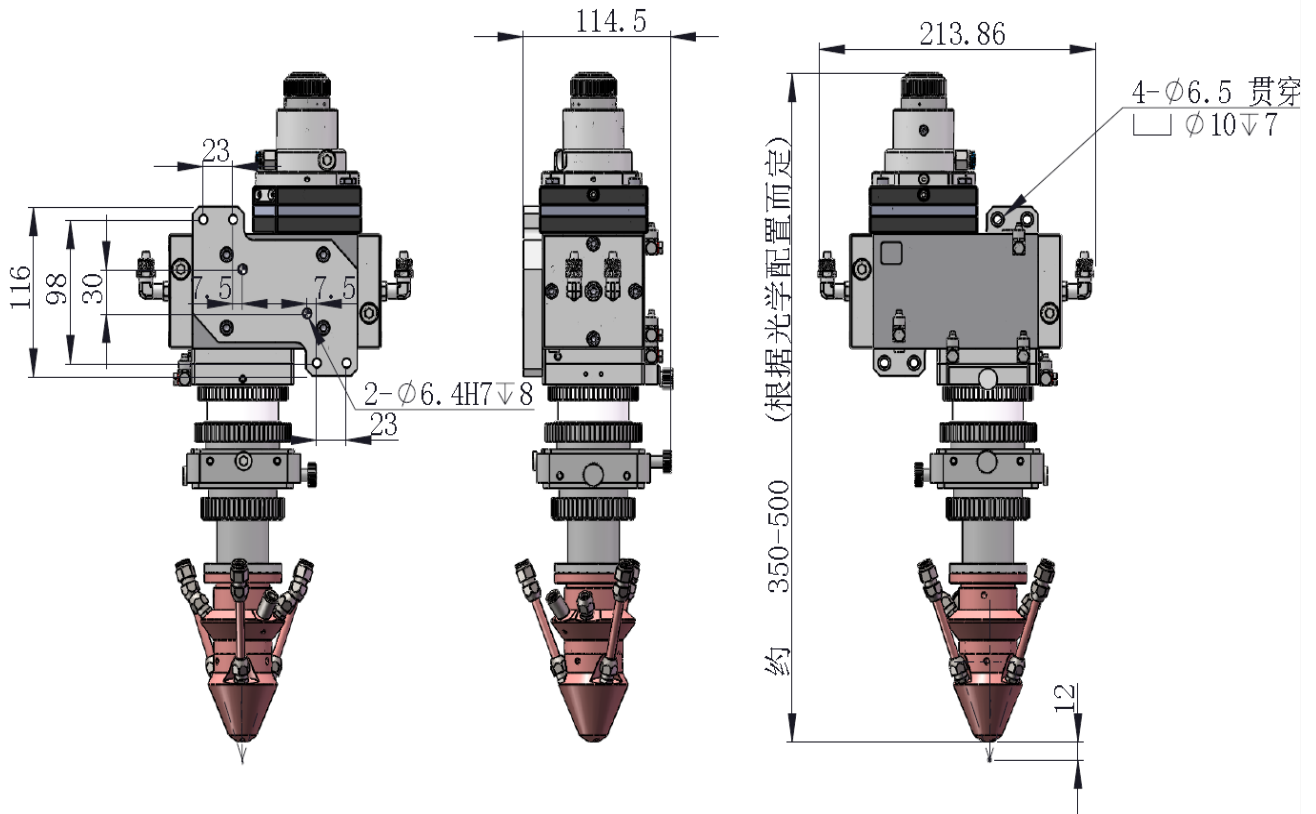


技术指标:

序号	类型	技术指标
功率		建议使用 2000-3000w
喷嘴	载粉气体	氮气、氩气及氦气等惰性气体;
	粉末利用率	约 75%
	粉斑直径	约 2~4mm
	角度	可调±90°
	粉末颗粒尺寸	约 20um-180um
整体重量		约 6kg

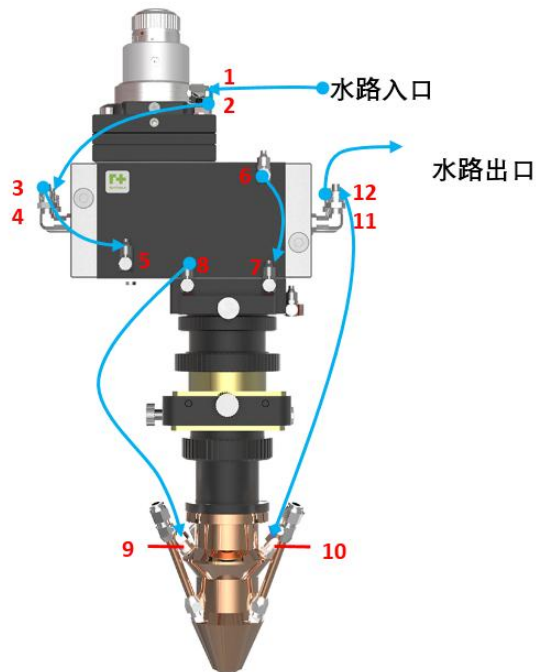
### 3.2.2 机械安装孔位

AK390 激光头安装位置为 BM 组件后方的四个安装 M6 沉孔，其安装孔位置如图 2 所示。中间有 2 个 6.35 销子孔，推荐客户按照图纸要求将激光头无间隙及角度误差的固定于 Z 轴电机滑台板，以保证后续稳定的焊接效果的前提。



### 3.2.3 水路、气路和粉路连接

#### (1) 水路连接

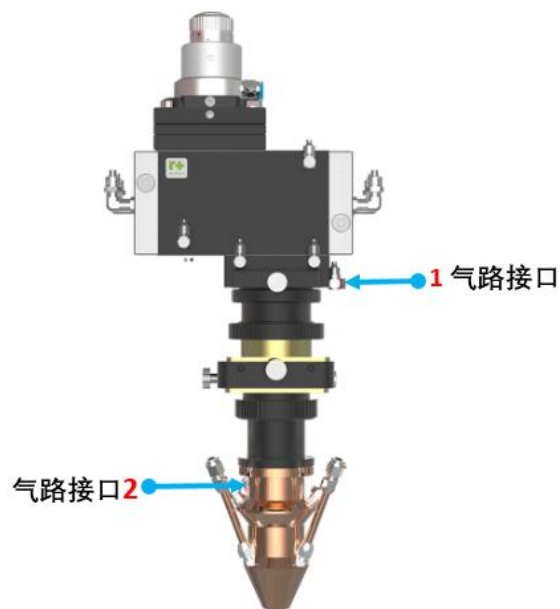


冷却水管管径 (外径)

6mm

最小流速	1.8 升/分钟 (0.48gpm)
入口压力	170-520kPa (30-60 psi)
入口温度	≥室温 / >结露点
硬度 (相对于 CaCO <sub>3</sub> )	<250mg/liter
PH 范围	6 to 8
可通过微粒大小	直径小于 200 微米
>500	必须开启冷却

### (2) 气路连接

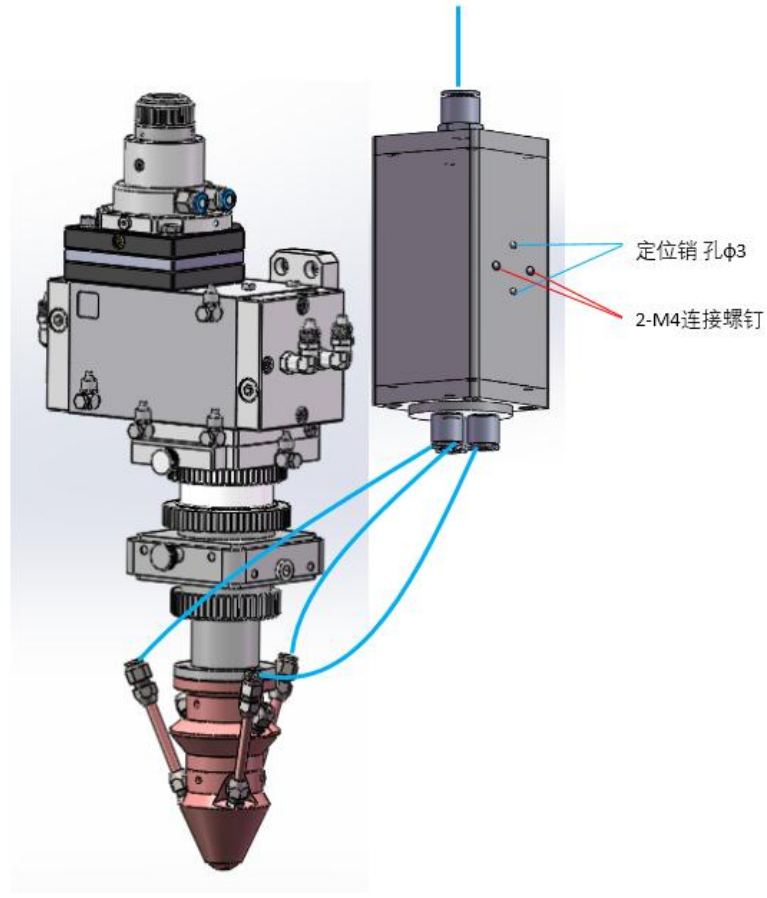


熔覆气体	纯度	水蒸气最大含量 (ppm)	碳氢化合物的最大含量 (ppm)
氮气	99.99%	<5 ppm	<1 ppm
氩气	99.998%	<5 ppm	<1 ppm
氦气	99.998%	<5 ppm	<1 ppm

气管管径规格	
保护镜气路 管径 (外径)	6mm
喷嘴保护气路 管径 (外径)	6mm
建议气压	4-6bar



### (3) 粉路连接

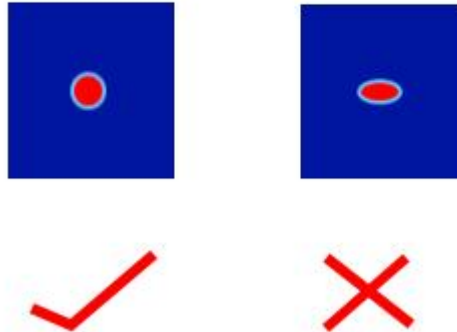
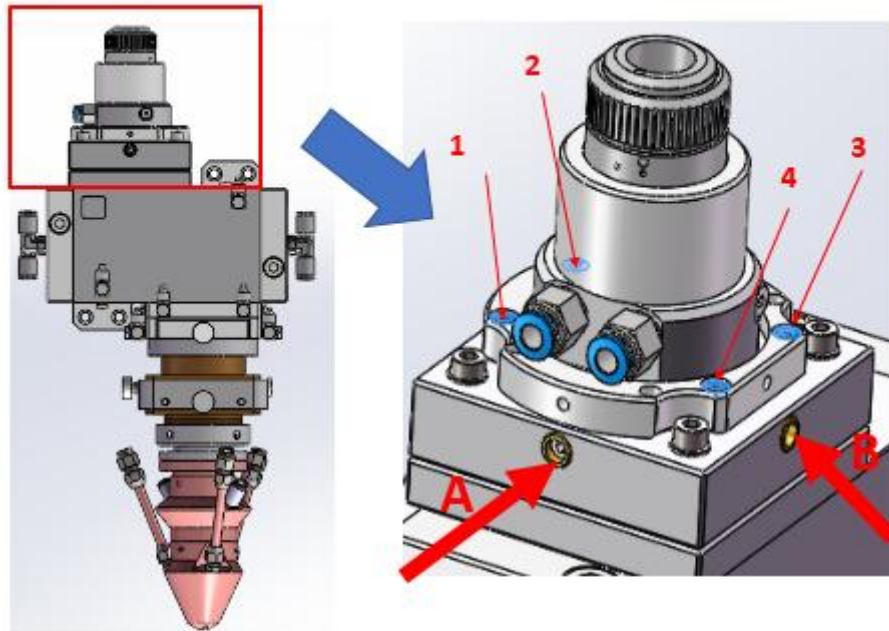


名称	要求
三路分粉器	始终竖直放置
粉末范围	20-250um

## 3.2.3 调试

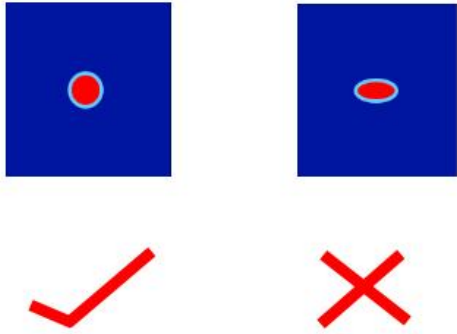
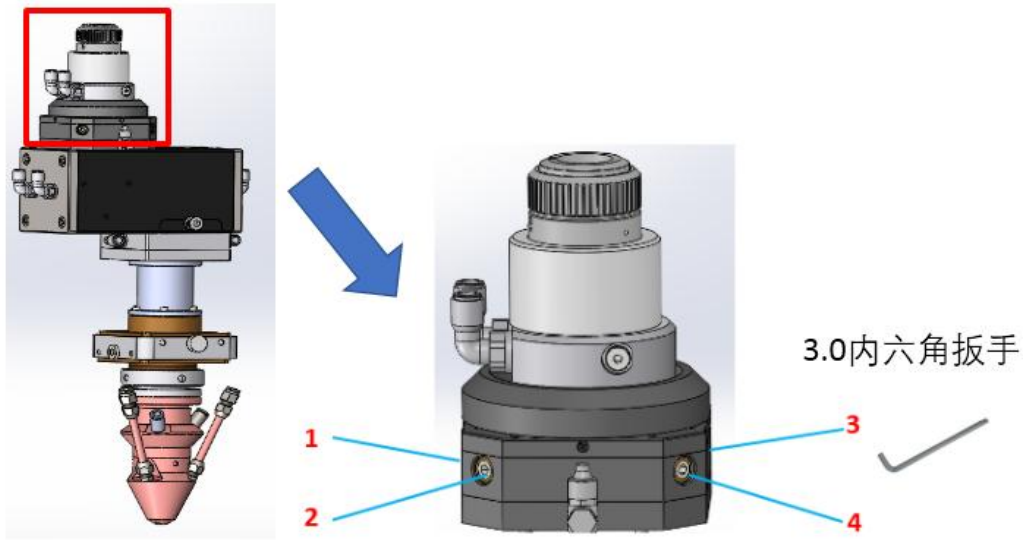
### (1) 光束调中调试 (QBH 接口)

A 版本:



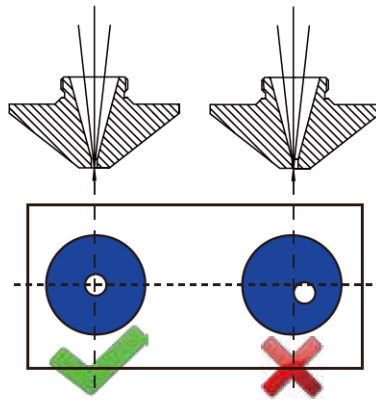
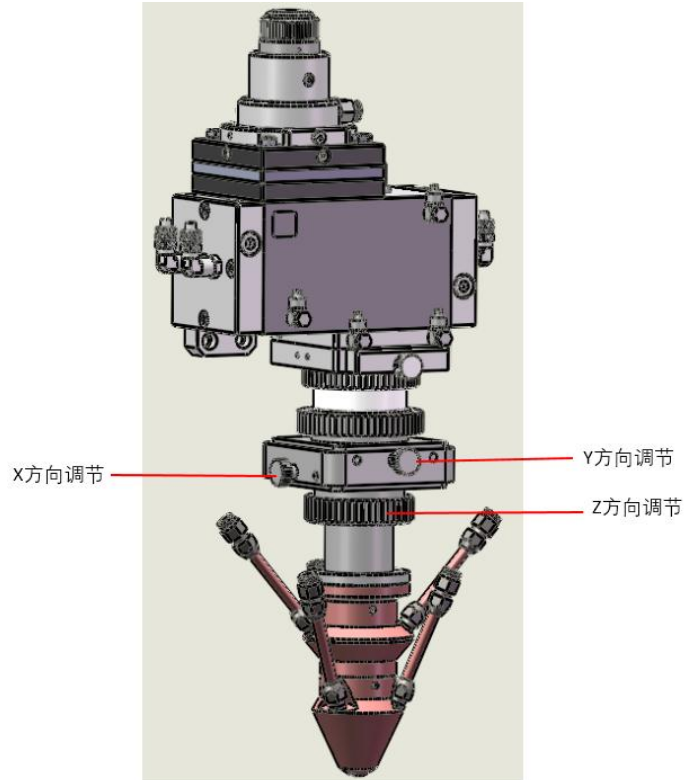
- 1、将 1/2/3/4 标蓝色的 4 颗螺丝拧松;
- 2、调节 A/B 实现光斑能量调整分布
- 3、调中后将 1/2/3/4 螺丝拧紧。

B 版本 :



通过调试 1-2-3-4 这四个方向的调节螺丝来实现光斑的能量分布调中功能。光斑呈现圆形方可正常使用，其他非圆形光斑皆为调中不合格。

## (2) 粉斑与光斑调节



光束从喷嘴中  
心经过（正确）

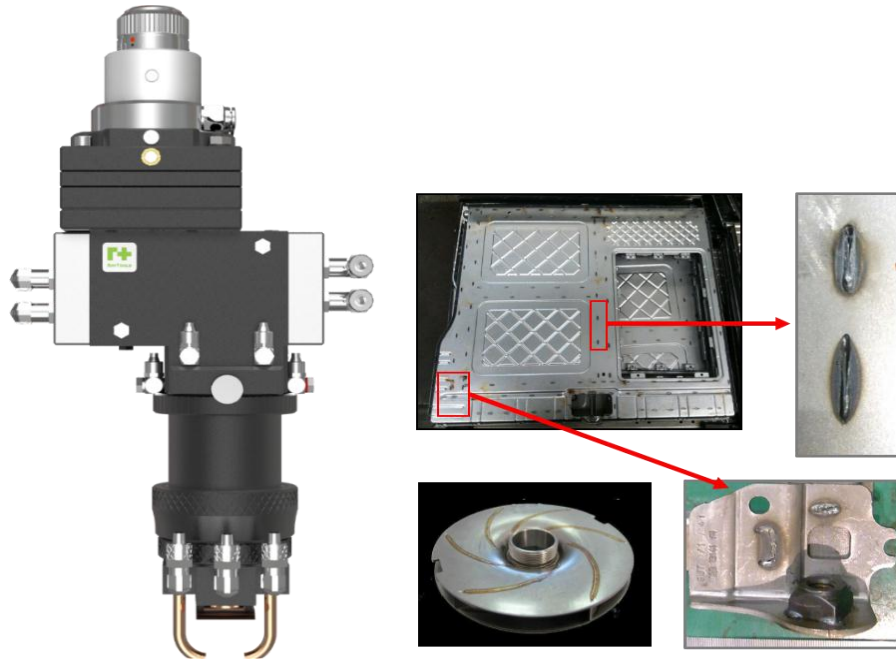
光束不从喷嘴中  
心经过（错误）

通过调试 X/Y 这两个方向的调节螺丝来实现光斑从喷嘴的中间出来，实现光斑与粉斑的重合。通过调节 Z 方向，可以实现焦距的调节。

## 3.3 焊接激光头

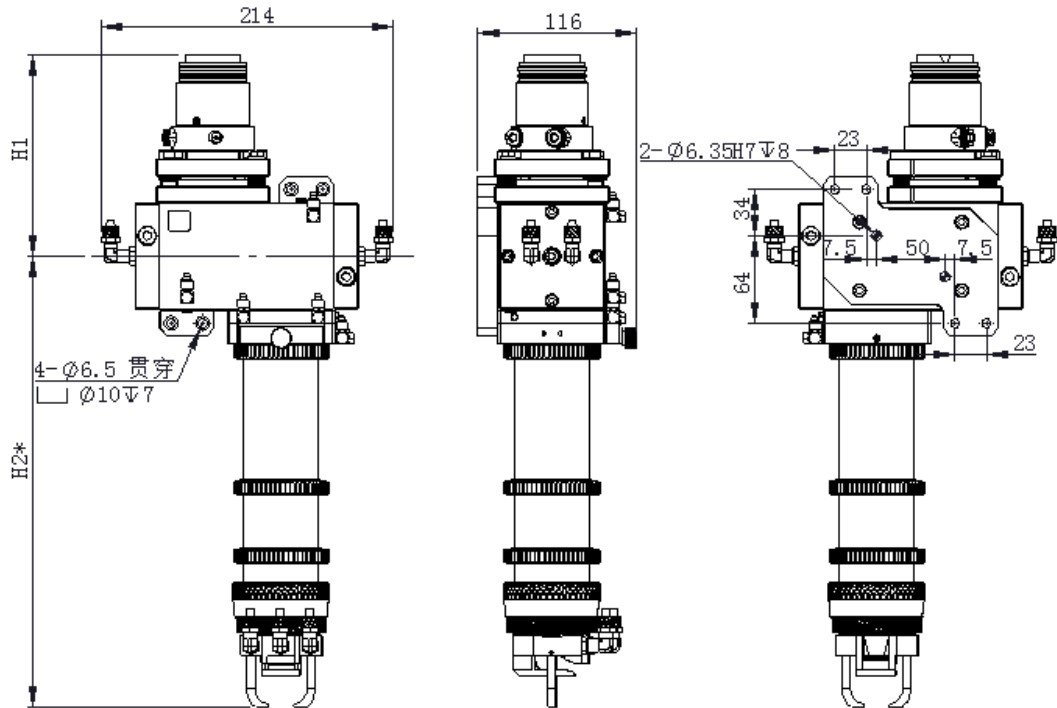
### 3.3.1 产品应用范围

AK390 配置气刀能够完成高功率工业级的焊接工作，广泛应用于汽车、航天、采矿等工业领域。



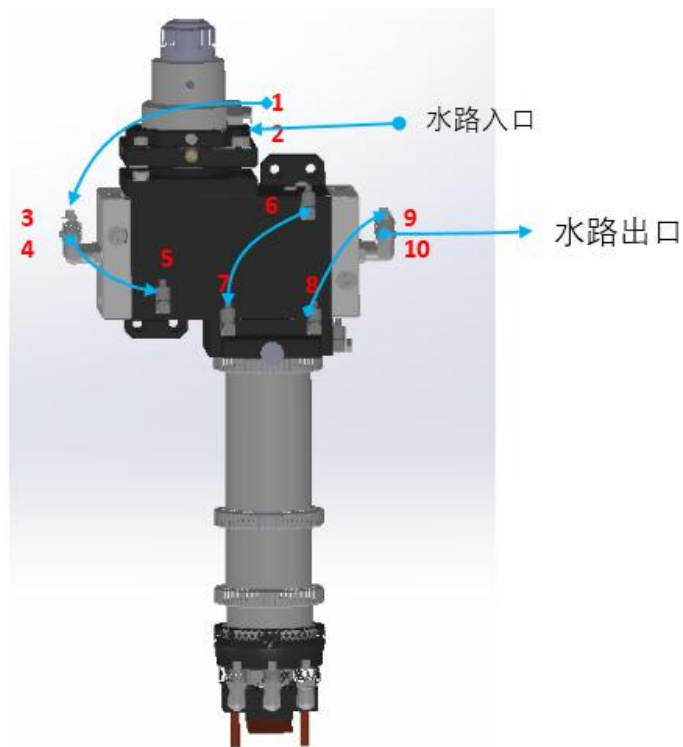
### 3.3.2 机械安装孔位

AK390 激光头安装位置为 BM 组件后方的四个安装 M6 沉孔，其安装孔位置如图 2 所示。中间有 2 个 6.35 销子孔，推荐客户按照图纸要求将激光头无间隙及角度误差的固定于 Z 轴电机滑台板，以保证后续稳定的焊接效果的前提。



### 3.3.3 水路和气路连接

#### (1) 水路连接



冷却水管管径 (外径)	6mm
-------------	-----

最小流速	1.8 升/分钟 (0.48gpm)
入口压力	170-520kPa (30-60 psi)
入口温度	≥室温 / > 结露点
硬度 (相对于 CaCO <sub>3</sub> )	<250mg/liter
PH 范围	6 to 8
可通过微粒大小	直径小于 200 微米
>500	必须开启冷却

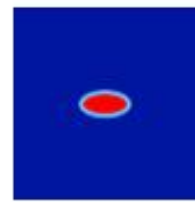
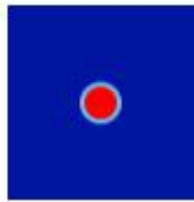
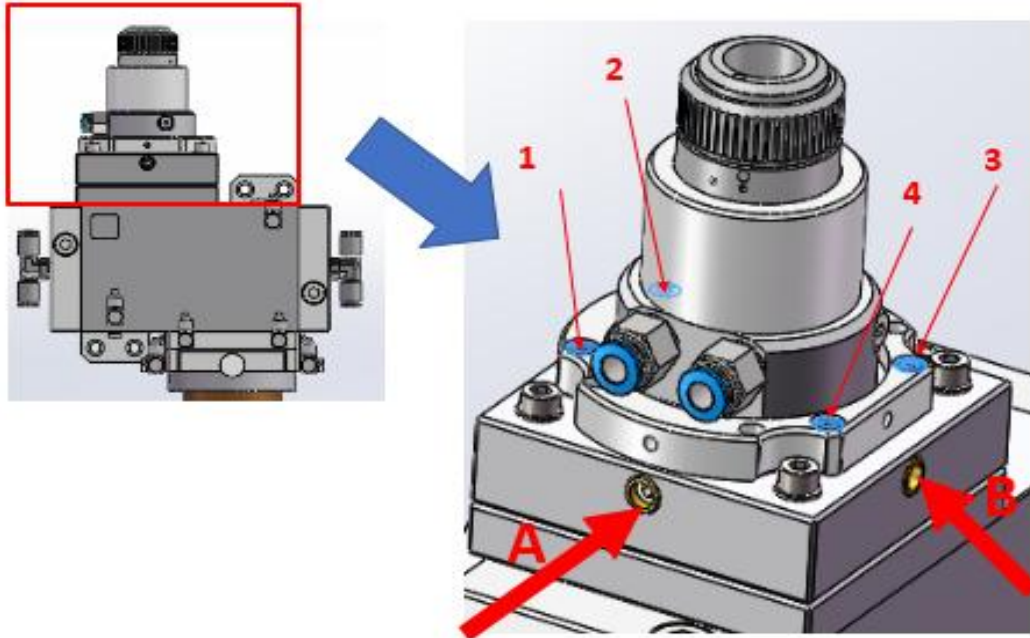
## (2) 气路连接

保护气体	纯度	水蒸气最大含量 (ppm)	碳氢化合物的最大含量 (ppm)
氮气	99.99%	<5 ppm	<1 ppm
氩气	99.998%	<5 ppm	<1 ppm
氦气	99.998%	<5 ppm	<1 ppm

气管管径规格	
保护气 管径 (外径)	6mm

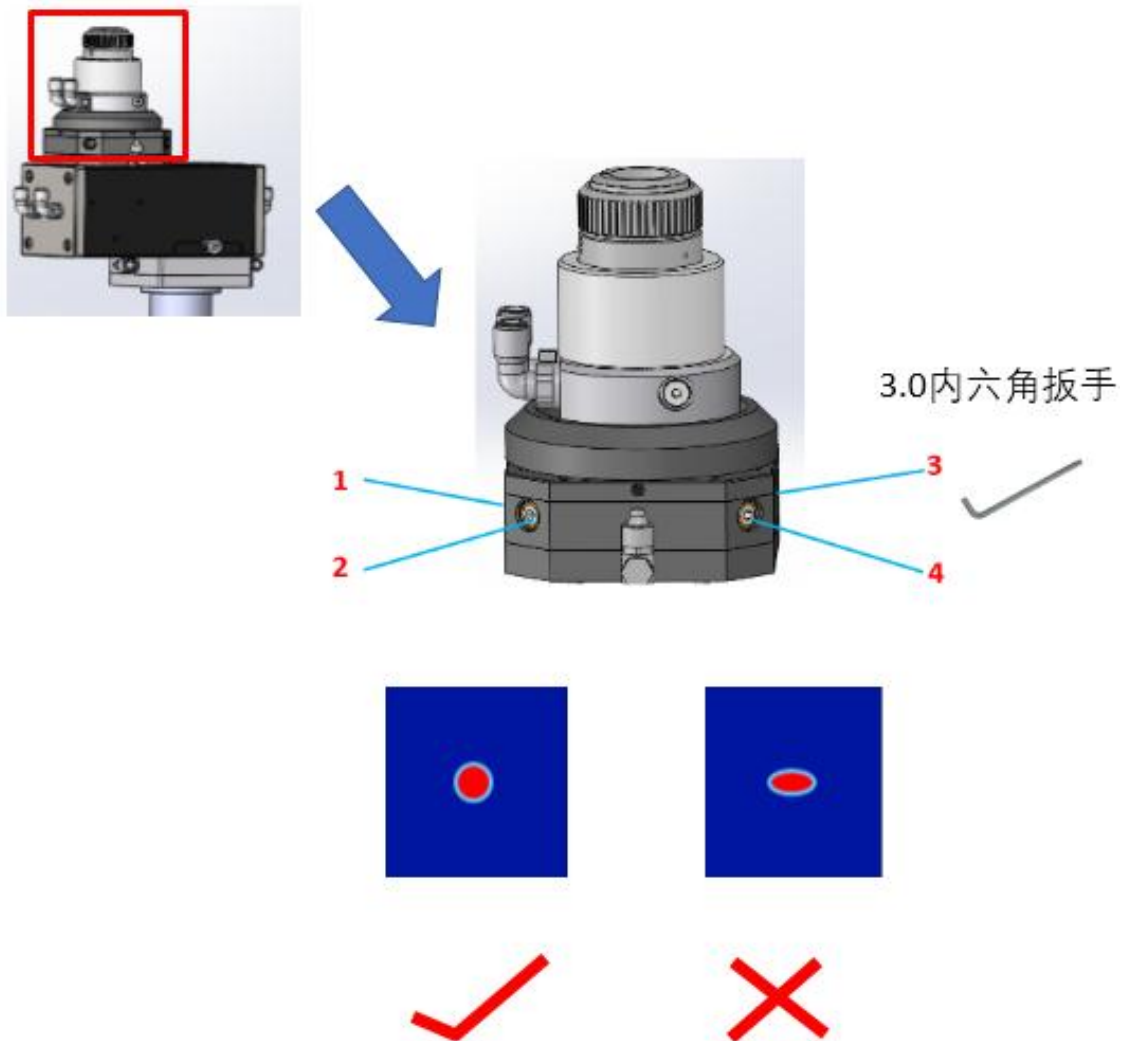
## 3.3.4 调试

### (1) 光束调中调试 (QBH 接口)



- 1、将 1/2/3/4 标蓝色的 4 颗螺丝拧松；
- 2、调节 A/B 实现光斑能量调整分布
- 3、调中后将 1/2/3/4 螺丝拧紧。



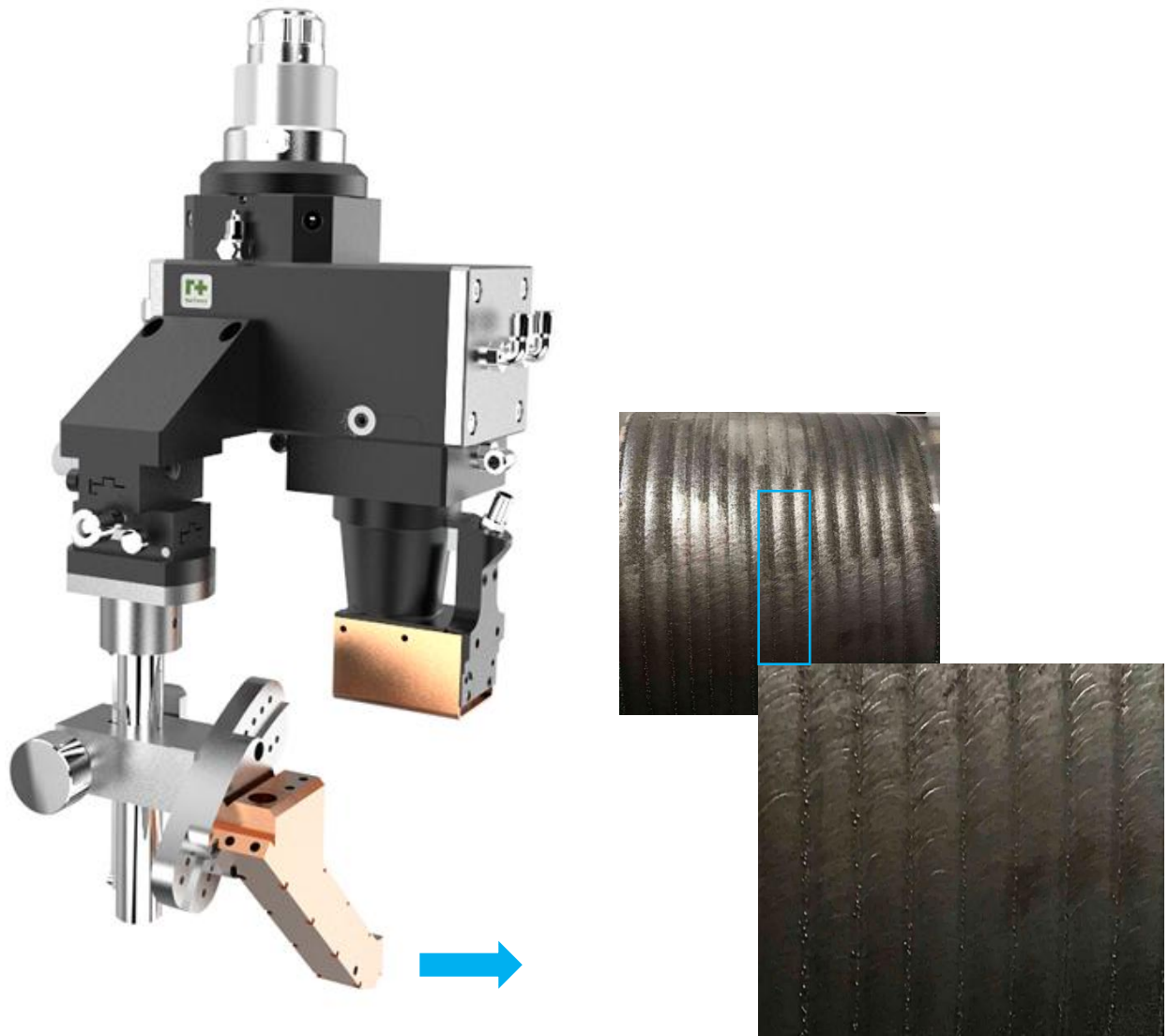


通过调试 1-2-3-4 这四个方向的调节螺丝来实现光斑的能量分布调中功能。光斑呈现圆形方可正常使用，其他非圆形光斑皆为调中不合格。

## 3.4 宽带熔覆激光头

### 3.4.1 产品应用范围

AK390 宽带熔覆激光头是瑞士 RAYTOOLS AG 公司于 2018 年推出的适用于高功率工业应用的光纤加工头，内部采用水冷式非球面铜镜，通过更换不同的聚焦铜镜积分光斑及喷嘴，可以实现不同宽度的激光熔覆功能，目前本款熔覆效率高、切换便捷，满足市场上不同光斑尺寸的高效熔覆需求。

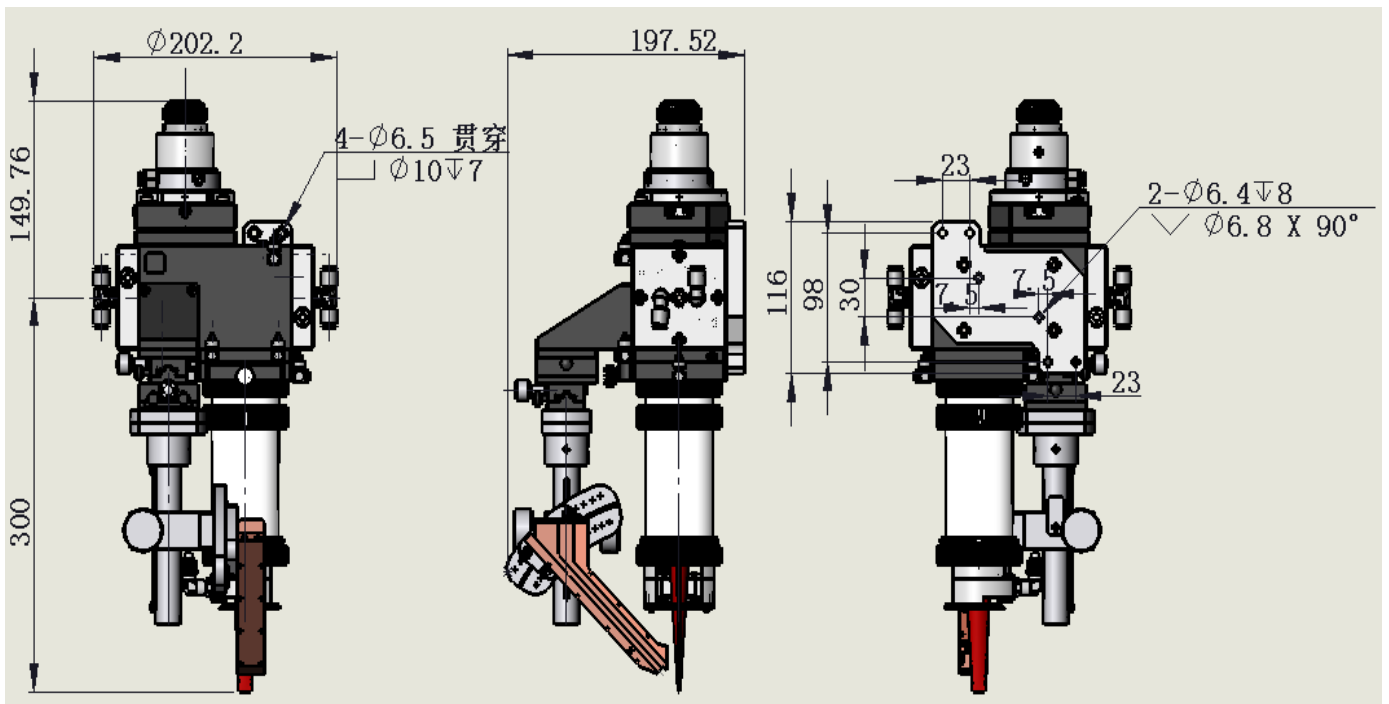


技术参数:

功能	参数
功率等级	≤20KW
通光孔径	49.5mm
保护镜规格	φ50.8mmX1.5~2mm
焦距	300、400 ( 可定制 )
适配积分光斑尺寸	10x2 15x2 20x4
X 方向微调范围	±15mm

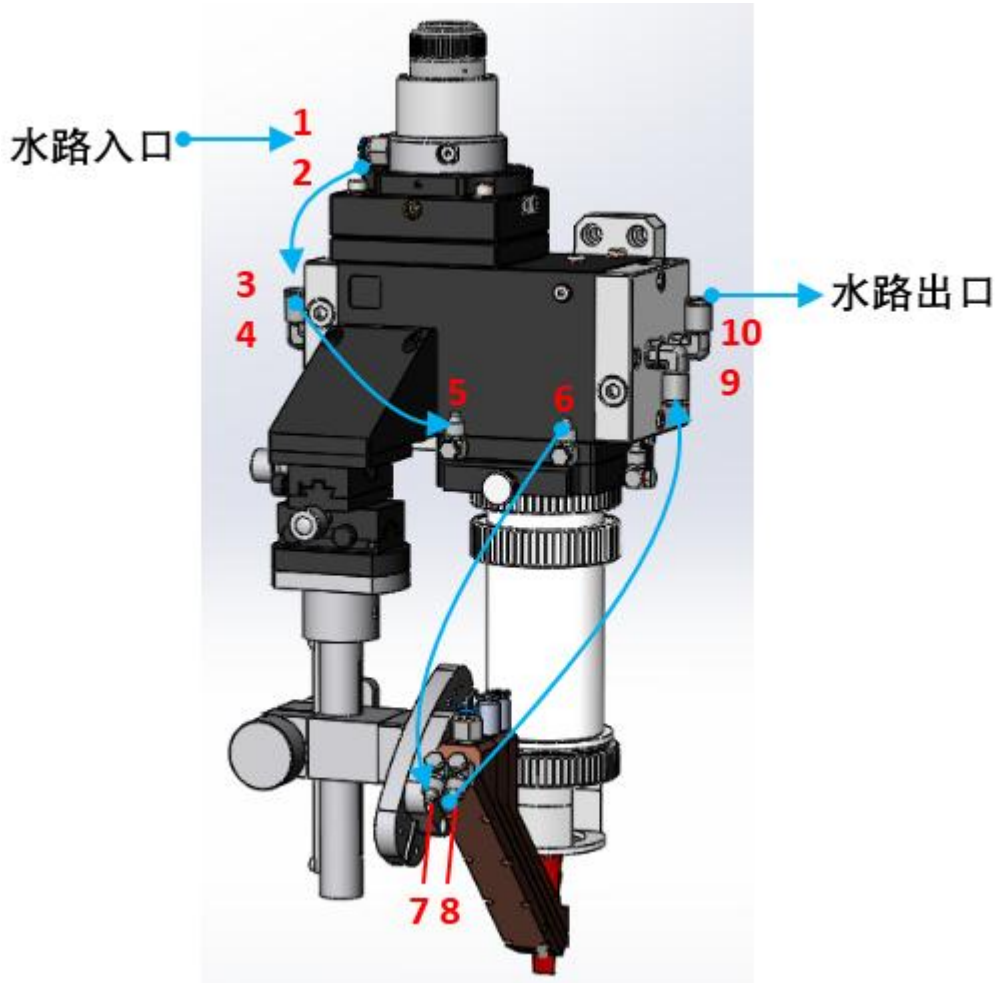
Y 方向微调范围	±15mm
Z 方向微调范围	±30mm
角度调节范围	3°x10
辅助气体气压	≤5bar
重量 (不同配置有出入)	7kg
功率等级	≤20KW

### 3.4.2 机械安装孔位



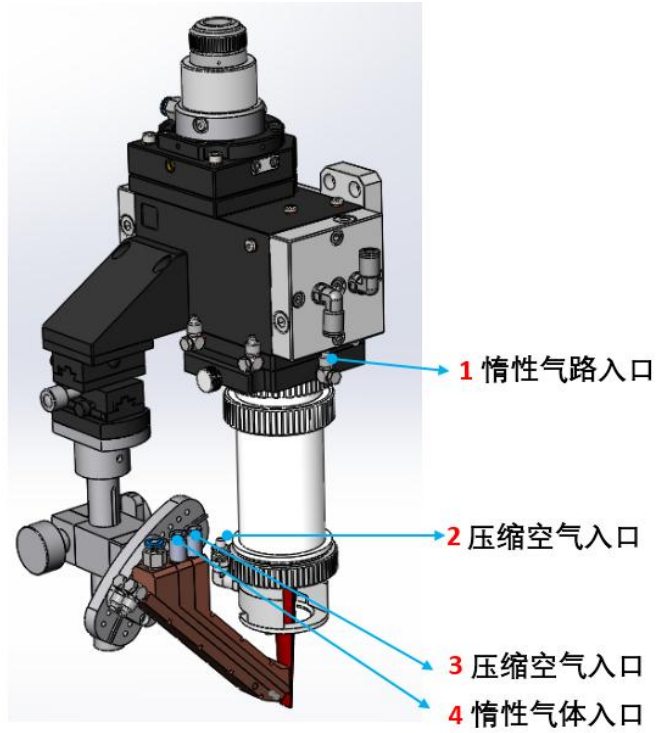
### 3.4.3 水管和气管连接

#### (1) 水冷接口



冷却水管管径 (外径)	6mm
最小流速	1.8 升/分钟 (0.48gpm)
入口压力	170-520kPa (30-60 psi)
入口温度	≥室温 / >结露点
硬度 (相对于 CaCO <sub>3</sub> )	<250mg/liter
PH 范围	6 to 8
可通过微粒大小	直径小于 200 微米
>500	必须开启冷却

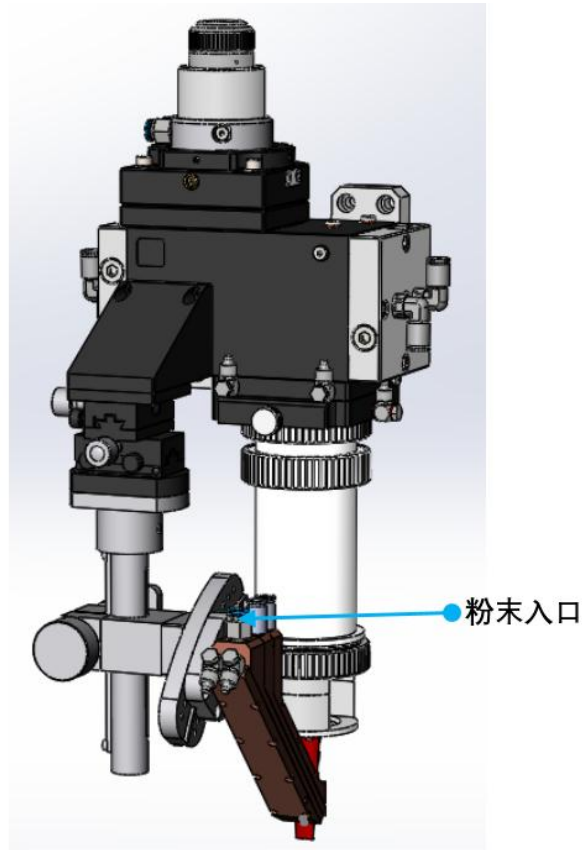
## (2) 气体接口



惰性气体	纯度	水蒸气最大含量 (ppm)	碳氢化合物的最大含量 (ppm)
氮气	99.99%	<5 ppm	<1 ppm
氩气	99.998%	<5 ppm	<1 ppm
氦气	99.998%	<5 ppm	<1 ppm

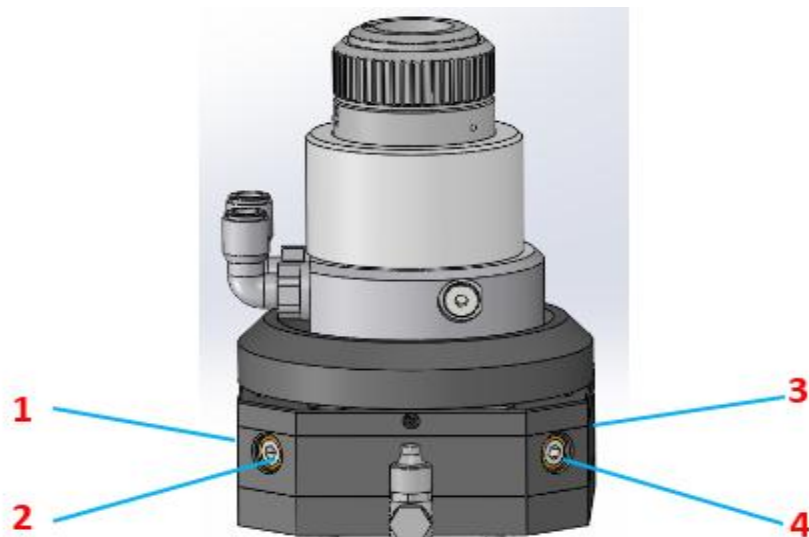
气管管径规格	
气 管 径 ( 外 径 )	6mm

### (3) 粉路连接

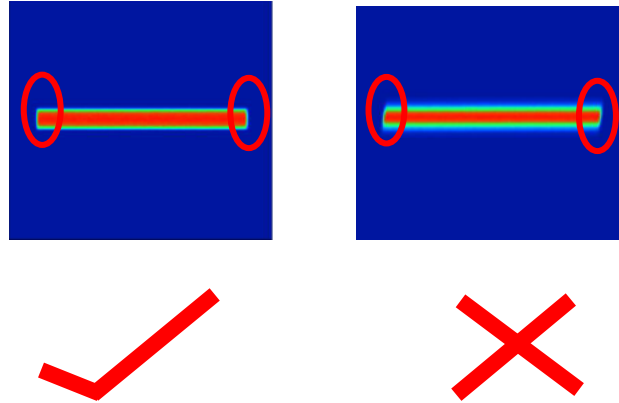


### 3.4.4 调试

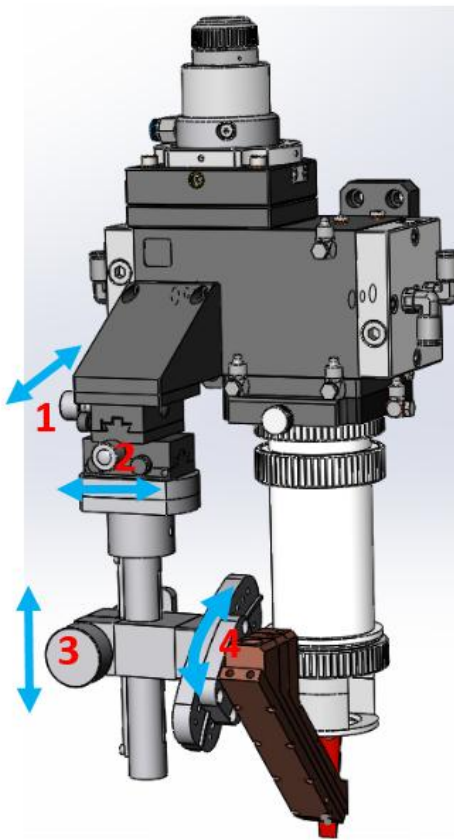
#### (1) 光束调中调试 (QBH 接口)



用内六角扳手调节图中的 1-2-3-4-调节螺丝，使光斑形状均匀，如图中所示。



## (2) 旁轴喷嘴调试

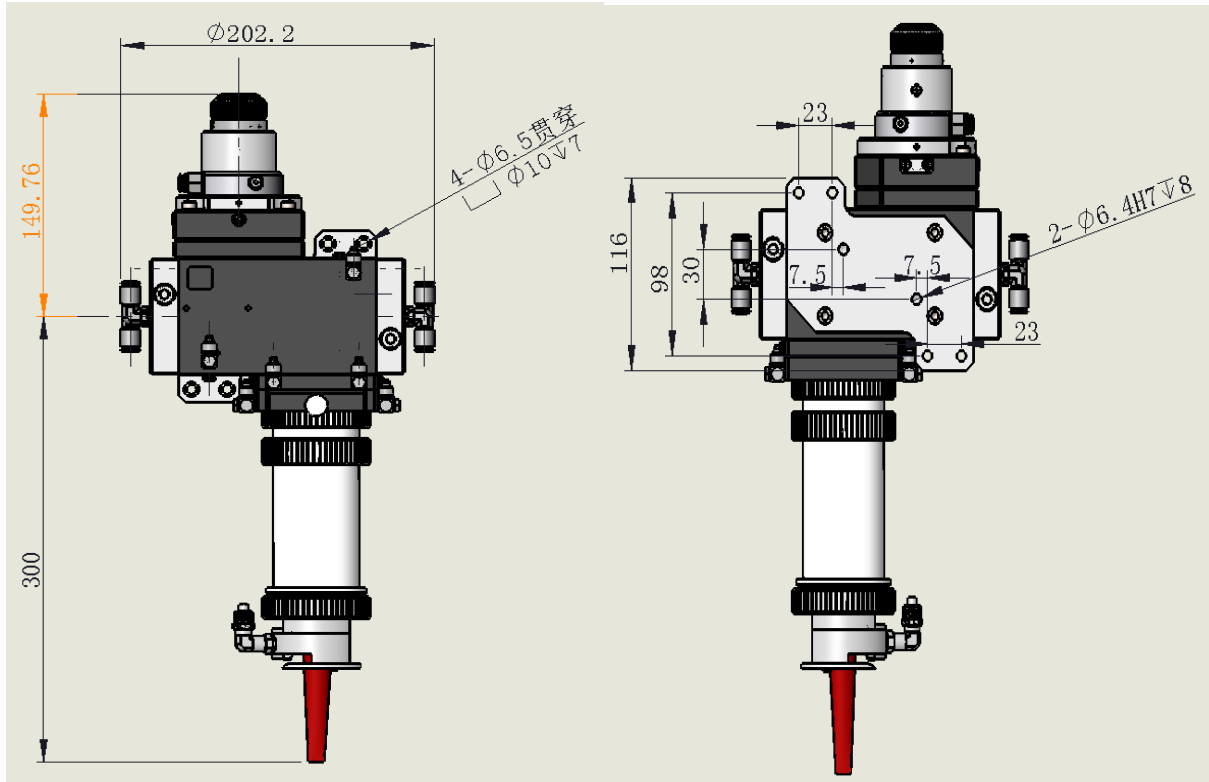


调节量	调节范围
1-X 方向微调范围	±15mm
2-Y 方向微调范围	±15mm
3-Z 方向微调范围	±30mm
4-角度调节范围	3°x10

## 3.5 淬火激光头

### 3.5.1 产品应用范围

### 3.5.2 机械安装孔位

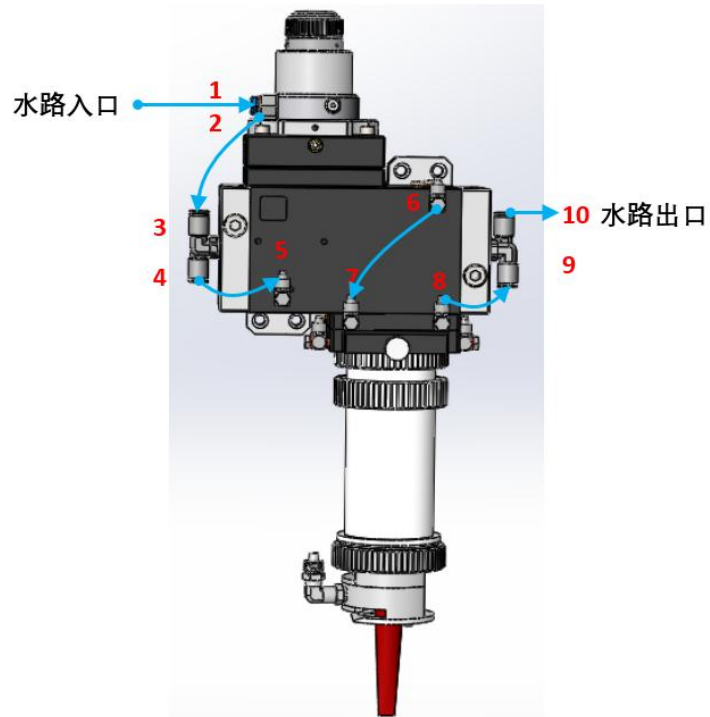


注：不同焦距配置，尺寸长度不一，此外标准配置尺寸。

### 3.5.2.3 水管和气管连接

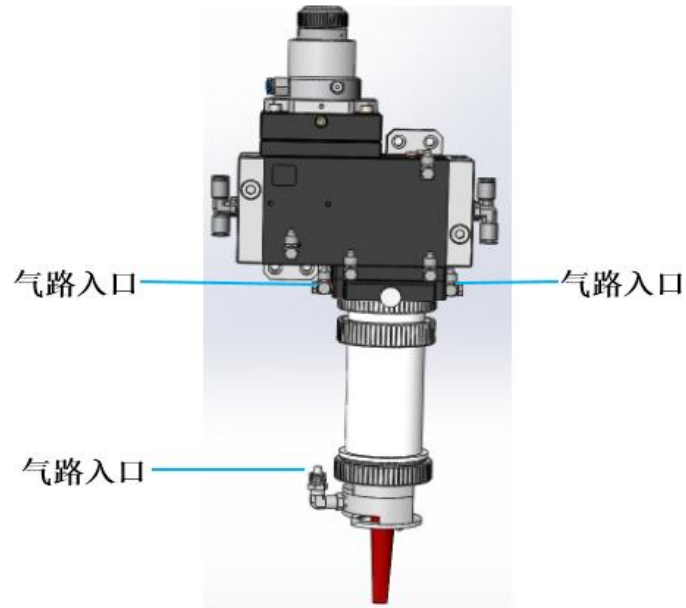
#### (1) 水冷接口





冷却水管管径（外径）	6mm
最小流速	1.8 升/分钟 (0.48gpm)
入口压力	170-520kPa (30-60 psi)
入口温度	≥室温 />结露点
硬度（相对于 CaCO3）	<250mg/liter
PH 范围	6 to 8
可通过微粒大小	直径小于 200 微米
>500	必须开启冷却

### (2) 气体接口

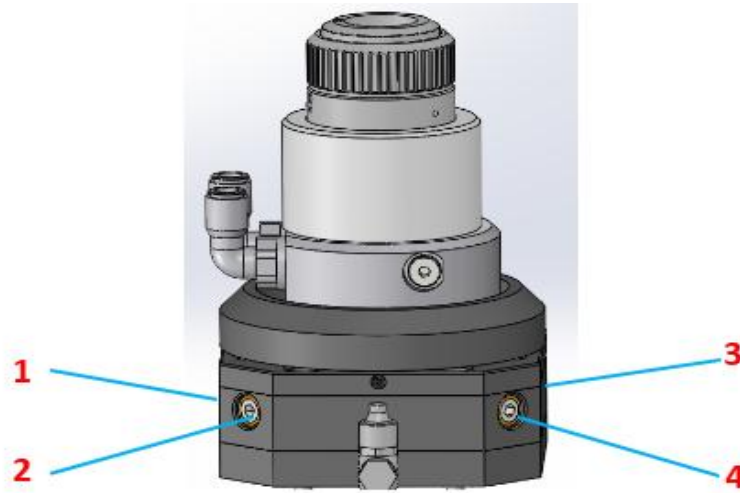


保护气体	纯度	水蒸气最大含量 (ppm)	碳氢化合物的最大含量 (ppm)
氮气	99.99%	<5 ppm	<1 ppm
氩气	99.998%	<5 ppm	<1 ppm
氦气	99.998%	<5 ppm	<1 ppm

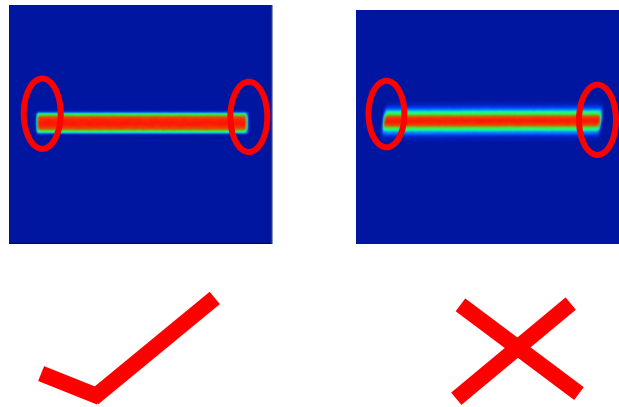
气管管径规格	
保护气路 管径 (外径)	6mm

## 3.5.4 调试

### (1) 光束调中调试 (QBH 接口)



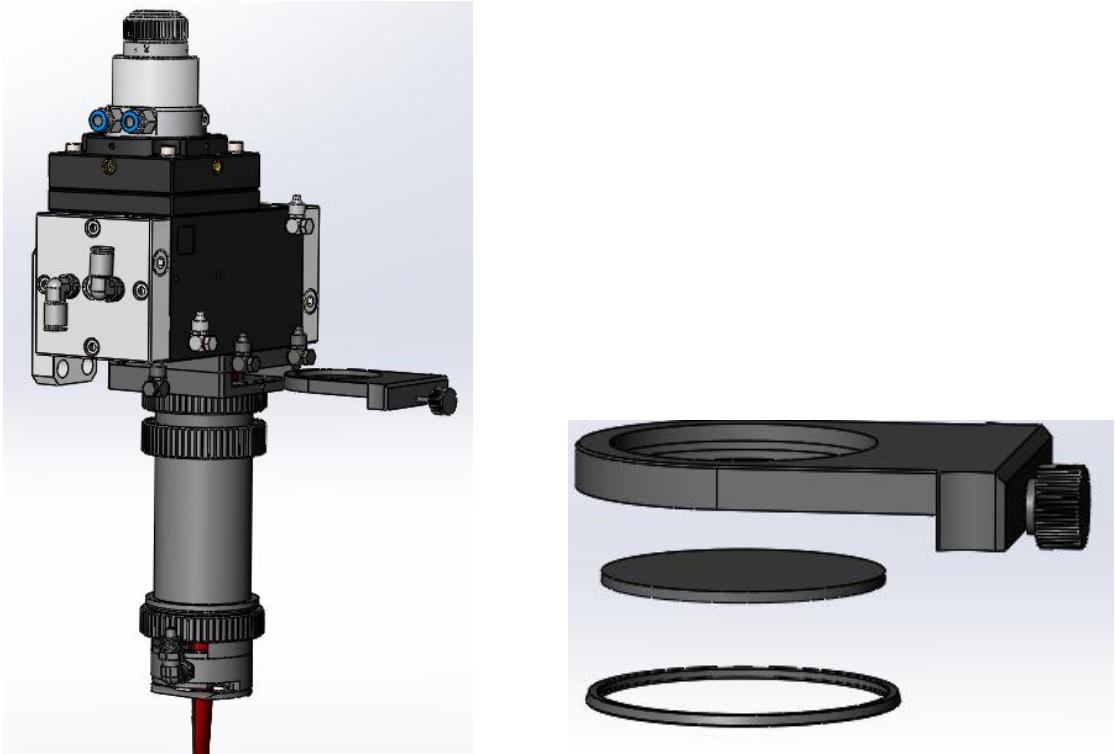
用内六角扳手调节图中的 1-2-3-4-调节螺丝，使光斑形状均匀，如图中所示。



## 四、维护

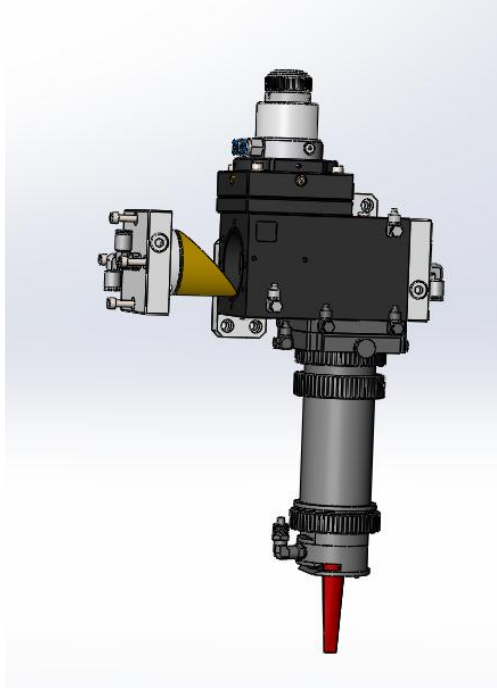
### 4.1 镜片的拆卸与安装

#### 4.1.1 保护镜片的拆装



注意：不可直接抠弹性密封圈的边缘将其拉出，这样非常容易损坏弹性密封圈。

## 4. 1. 2 准直镜片的拆装



## 4. 1. 3 聚焦镜片的拆装

