



上海市松江区东宝路8号
No.8, Dongbao Road,
Songjiang District, Shanghai

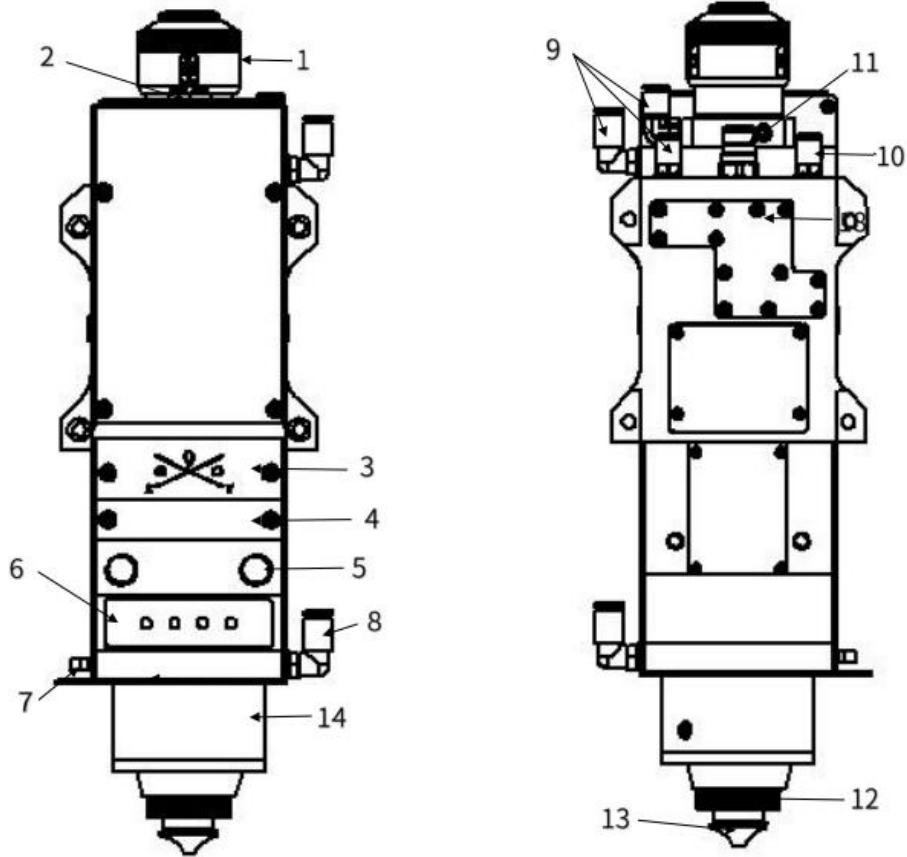
T.400-670-1510
sales@empower.cn

WWW.EMPOWER.CN

BS06 常见故障排查手册

1.切割头外部介绍	1
2.四色灯状态显示	2
3.常见故障排除	错误! 未定义书签。

1.切割头介绍:



1 光纤插口

2 控制线接口

3 聚焦镜座/调中模块

4 聚焦中保护镜座

5 聚焦下保护镜座

6 激光头状态显示 (四色灯)

7 SMA 放大器接口

8 喷嘴冷却气接口

9 冷却水接口

10 冷却水接口

11 切割气体接口

12 陶瓷体锁紧环

13 陶瓷体/喷嘴

14 传感器部件

2. LED 四色灯显示含义：



四色灯灯序 (由左往右)	指示灯状态	说明
灯 1		绿灯长亮：正常
		绿灯闪烁：调焦电机回零中
		红灯长亮：通信异常（主板和 WIFI 板连接异常）
		红灯闪烁：电机故障（电机故障码，通信中断）
		1 次红灯 1 次绿灯交替闪烁：丝杆限位开关错误
		2 次红灯 1 次绿灯交替闪烁：WIFI 板硬件故障信号触发
灯 2		绿灯长亮：正常
		红灯长亮：准直保护镜片温度异常（上保护镜）
		红灯闪烁：聚焦镜片温度异常
		1 次红灯 1 次绿灯交替闪烁：准直保护镜片传感器故障（上保护镜）
		2 次红灯 1 次绿灯交替闪烁：聚焦镜片传感器故障
灯 3		绿灯长亮：正常
		红灯长亮：聚焦下保护镜片温度异常
		红灯闪烁：聚焦下保护镜片没有安装或安装不到位
		1 次红灯 1 次绿灯交替闪烁：聚焦下保护镜片传感器故障

灯 4		绿灯长亮：正常
		红灯长亮：激光头内部温度异常
		红灯闪烁：激光头内部检测到气压值，表示聚焦镜座有漏气现象
		1 次红灯 1 次绿灯交替闪烁：激光头内部温度传感器故障
		2 次红灯 1 次绿灯交替闪烁：激光头内部压力传感器故障

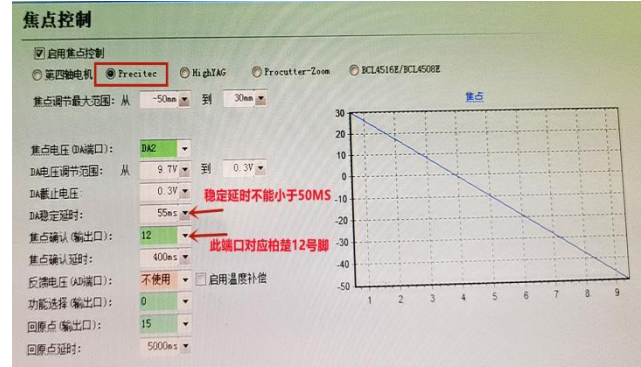
备注：在线升级时，四个绿色灯和四个红色灯交替流动指示。

3.常见故障:

故障现象	处理方法
<p>通电后切割头四色灯不亮</p>	<ol style="list-style-type: none"> 1. 检查板卡与切割头连接线是否插紧 2. 检查板卡 1.2.3.4 接口 24V, 0V 是否接对 3. 检查板卡保险丝是否完好 
<p>WIFI 连接不上</p>	<ol style="list-style-type: none"> 1.WIFI 密码有两种:第一种: 12345678 第二种: 67601510 2.ID 地址: 192.168.4.1:21880 3.关闭手机移动网络或调试飞行模式 4.重启 WIFI 5.WIFI 连接不上, 关闭 24V 电源重启一下 <p>(注意: BS06K 控制线不能热插拔, 容易烧保险丝)</p>

切割头没有报警，动焦点位置 APP 没反应

1. 观察手机 APP 监控是否连接正常
(注意: 手机 APP 反应有延时)
2. 检查平台配置是否配置正确



实际零焦不在刻度 0

1. 手机监控软件进行偏置

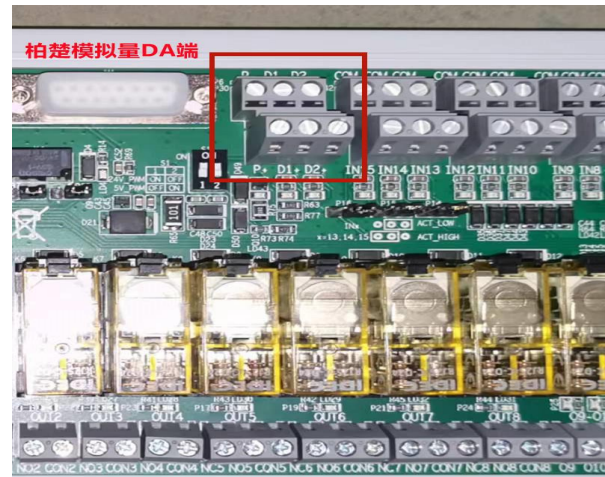
(注意: 目前偏移点只支持+/-10)



系统和 APP 实际焦点对应不上

焦点存在偏差

1. 检查小板卡 11-12 号脚对应模拟量+-是否正确
2. 检查模拟量+模拟量-是否接在柏楚主板卡 DA 端
(注意: 切割头模拟量+-不能接扩展板卡上)
3. 测量电压, 是否存在电压差, 如若存在电压差, 检查地线是否接好, 排除出电压差来源。



4. 用柏楚软件中 DA 焦点进行校正焦点

